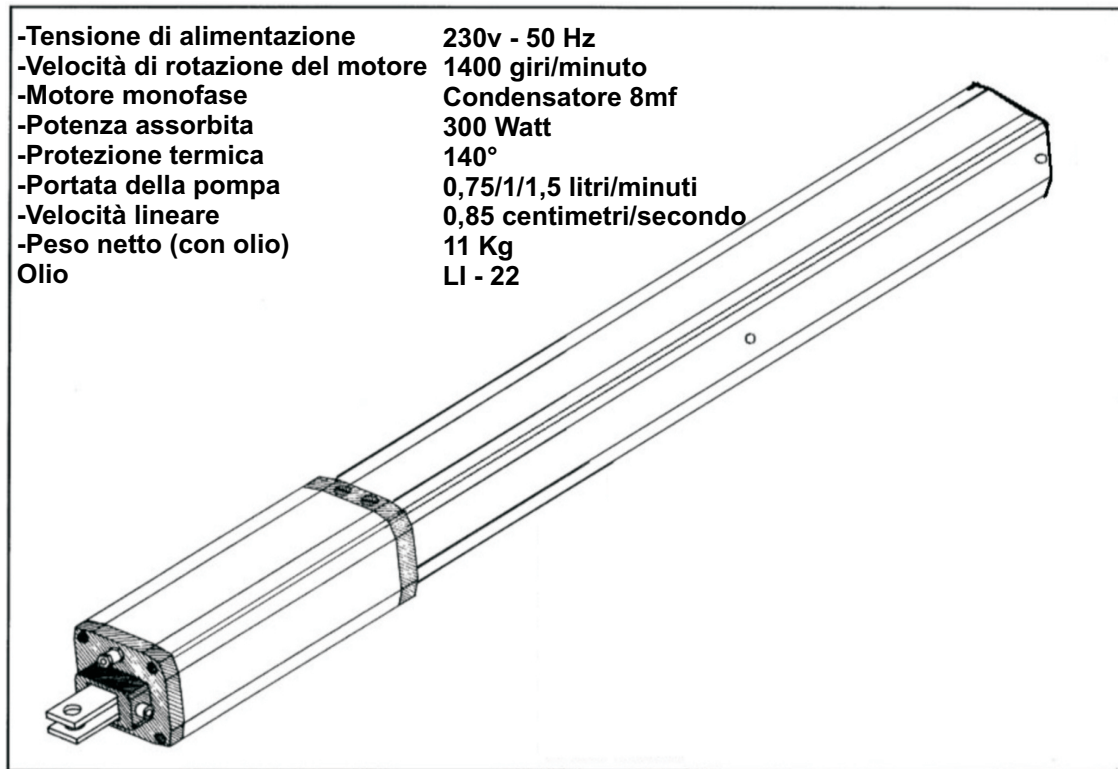




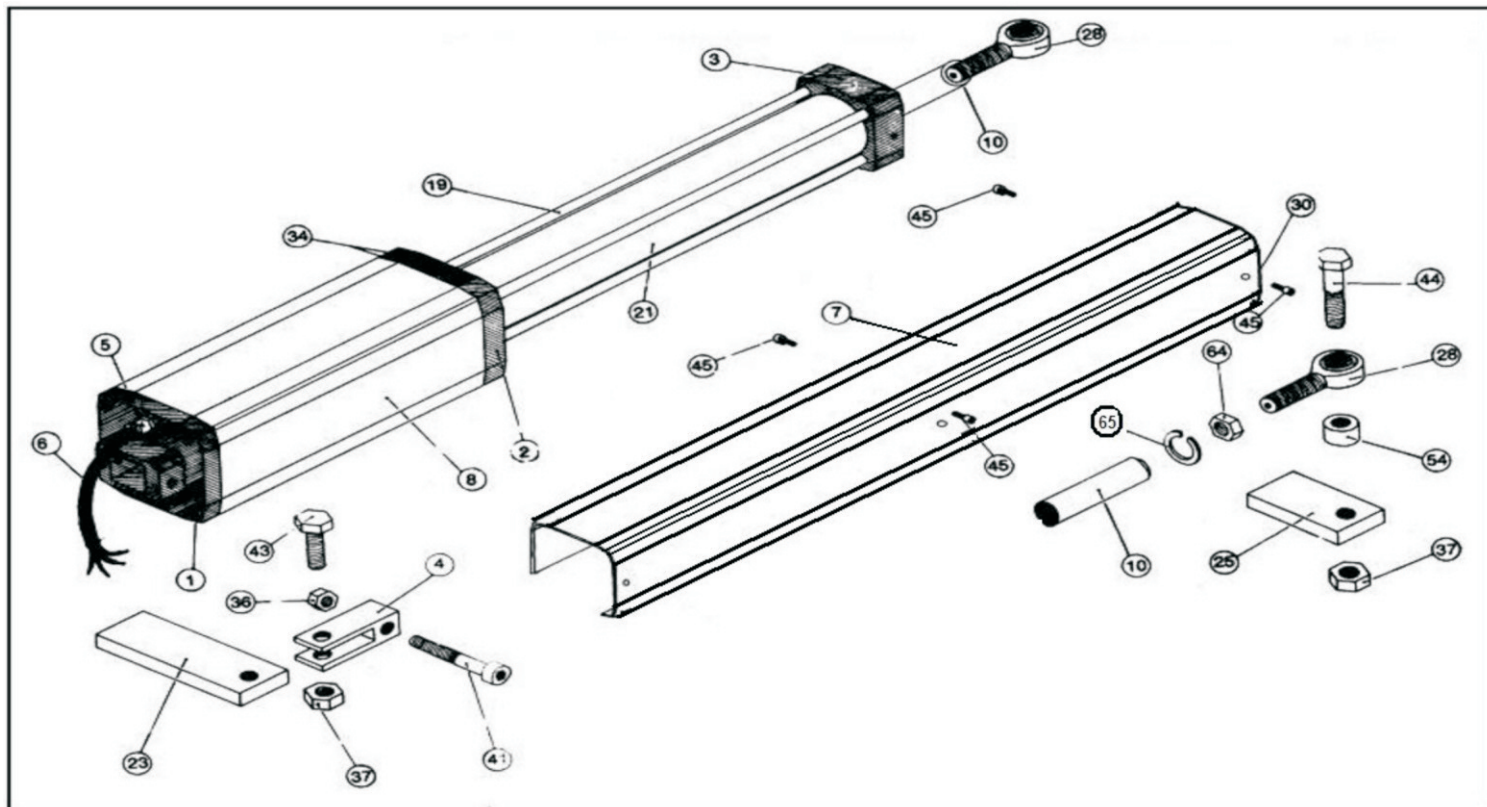
Attuatore oleodinamico MOD. SMART-88 SB-L / CB-L

Dati Tecnici:

-Tensione di alimentazione	230v - 50 Hz
-Velocità di rotazione del motore	1400 giri/minuto
-Motore monofase	Condensatore 8mf
-Potenza assorbita	300 Watt
-Protezione termica	140°
-Portata della pompa	0,75/1/1,5 litri/minuti
-Velocità lineare	0,85 centimetri/secondo
-Peso netto (con olio)	11 Kg
Olio	LI - 22

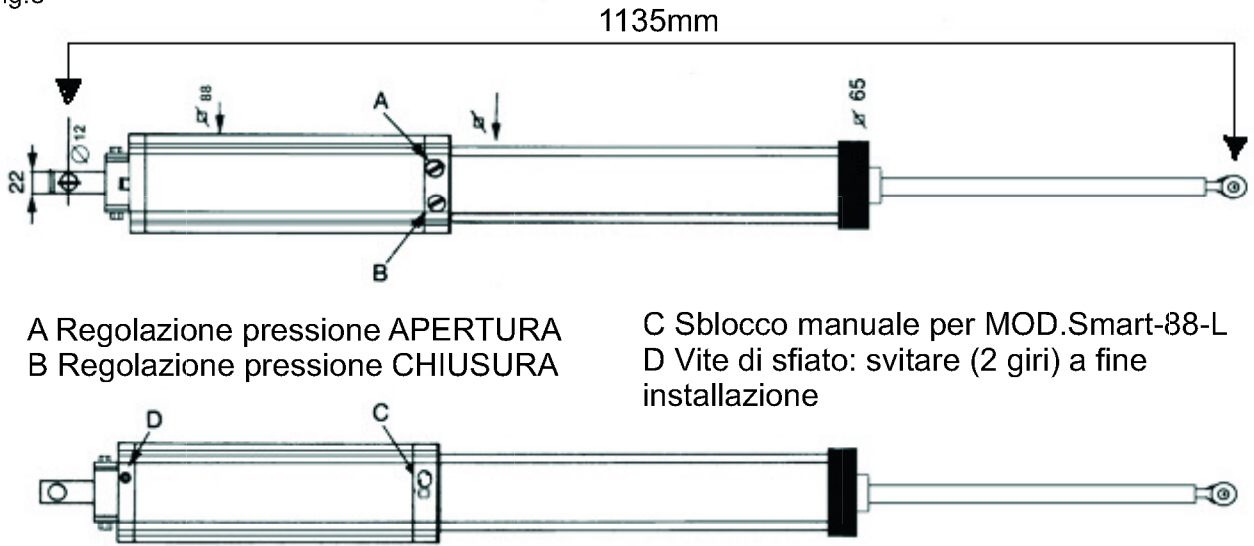


Particolari tecnici



SM/01 testata posteriore - SM/02 Testata centrale - SM/03 testata anteriore - SM/04 forcella - SM/05 pressacavo
 SM/06 cavo 0,5 mt-4x1 - SM/07 carter - SM/08 corpo centrale - SM/10 asta cromata diam.20 - SM/19 tiranti diam.8
 SM/23 attacco posteriore - SM/25 attacco anteriore - SM/28 snodo sferico - SM/30 Tappo SM/34 valvole di regolazione
 SM/36 dadi autobloccanti 10 - SM/37 dadi autobloccanti 12 - SM/41 viti TCE 10x60 - SM/43 viti TCE 12x35
 SM/44 viti TCE 12x55 - SM/45 viti TCE 4x10 inox - SM/54 spessore diam.20 x att.ant. - SM/64 dado basso diam.12
 SM/65 rondella Grover diam.12 NR 2

Fig.3



Smart-88 CB-L / SB-L Corsa stelo

Fig.4 Corsa Stelo 380mm con rallentamento

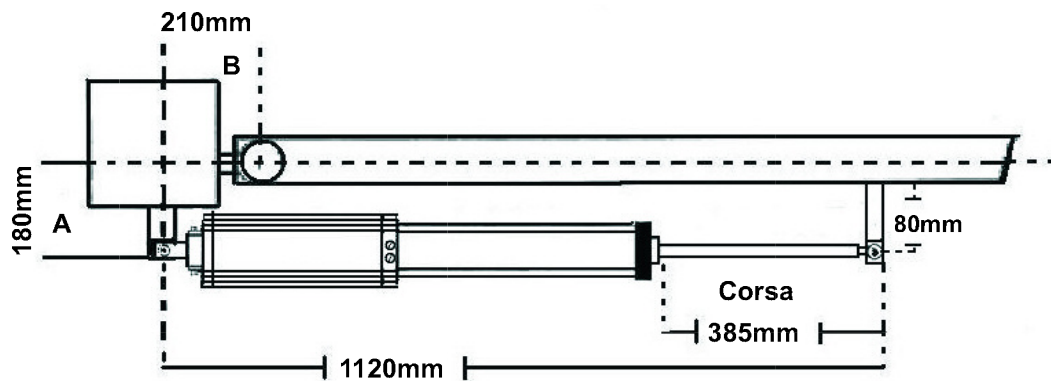


Fig.5 Corsa Stelo 395mm senza rallentamento

