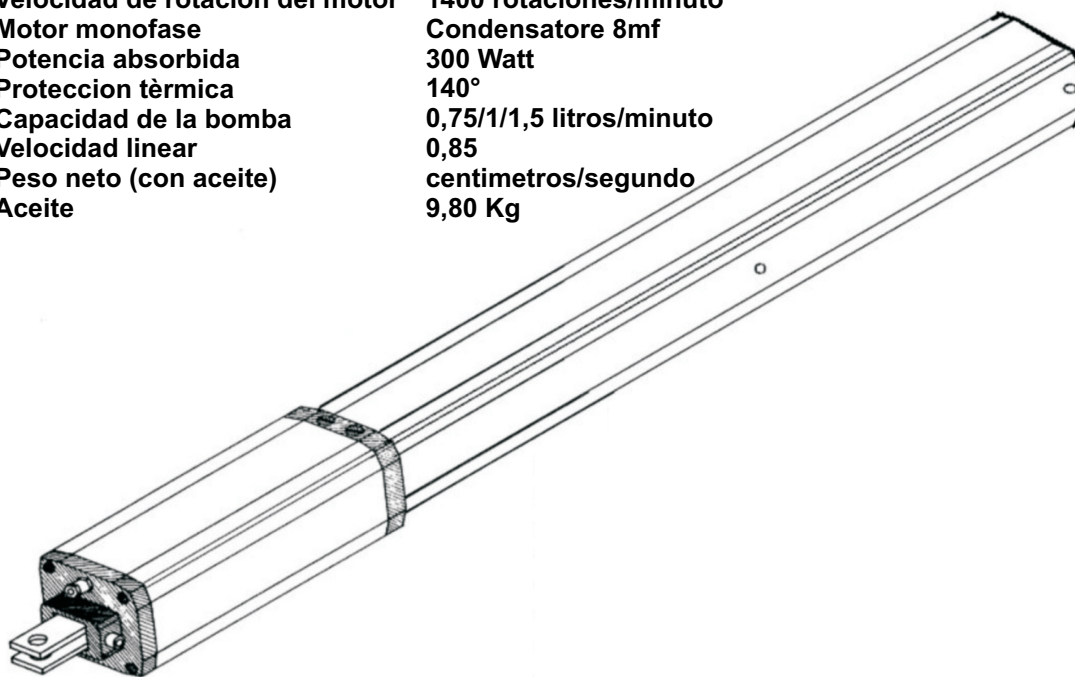




Actuador oleodinamico MOD. SMART-88 SB-L / CB-L

DATOS TECNICOS:

-Tension de alimentacion	230v - 50 Hz
-Velocidad de rotacion del motor	1400 rotaciones/minuto
-Motor monofase	Condensatore 8mf
-Potencia absorbida	300 Watt
-Proteccion termica	140°
-Capacidad de la bomba	0,75/1/1,5 litros/minuto
-Velocidad linear	0,85
-Peso neto (con aceite)	centimetros/segundo
-Aceite	9,80 Kg



Detalles tecnicos

CONEXION ELECTRICA:

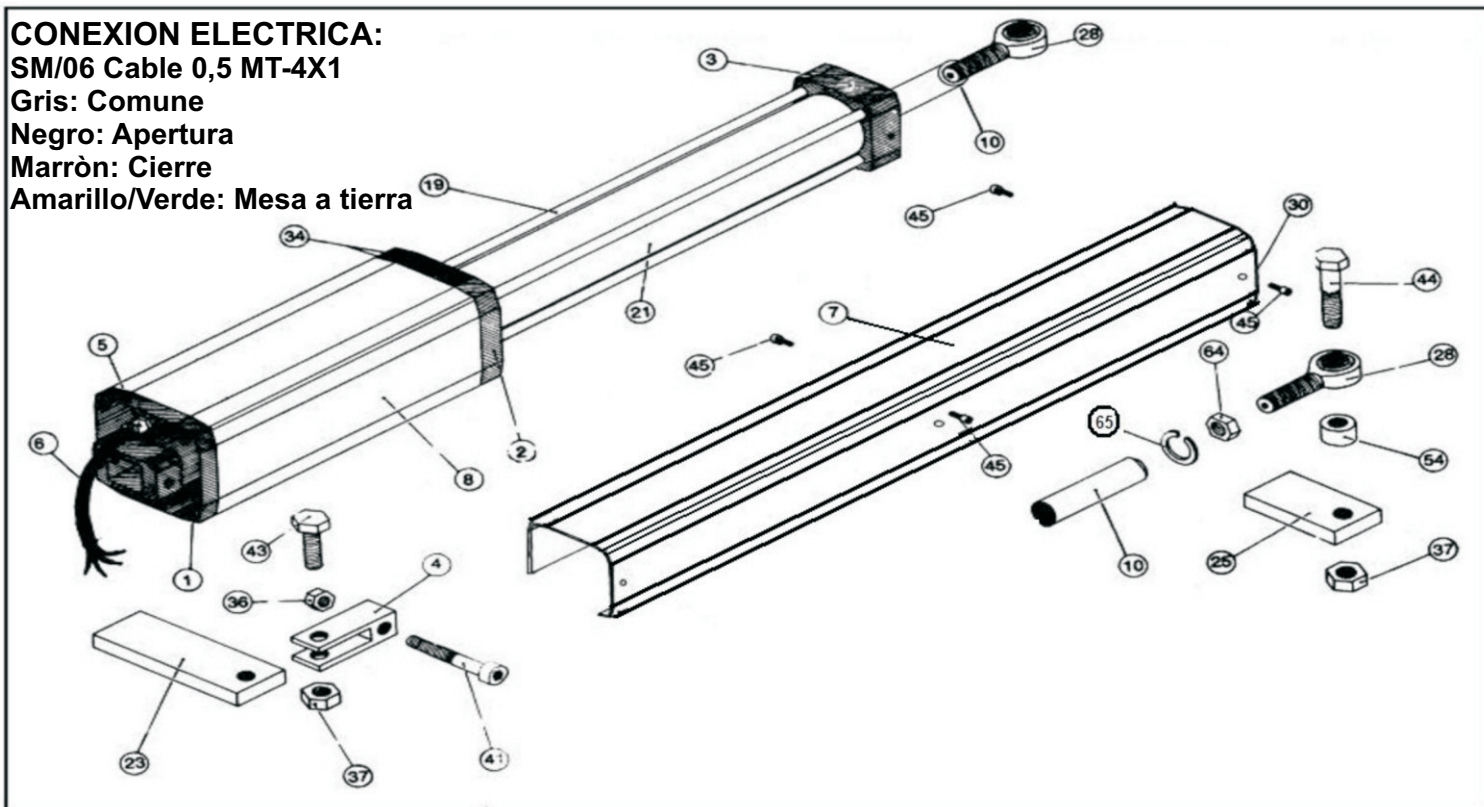
SM/06 Cable 0,5 MT-4X1

Gris: Comune

Negro: Apertura

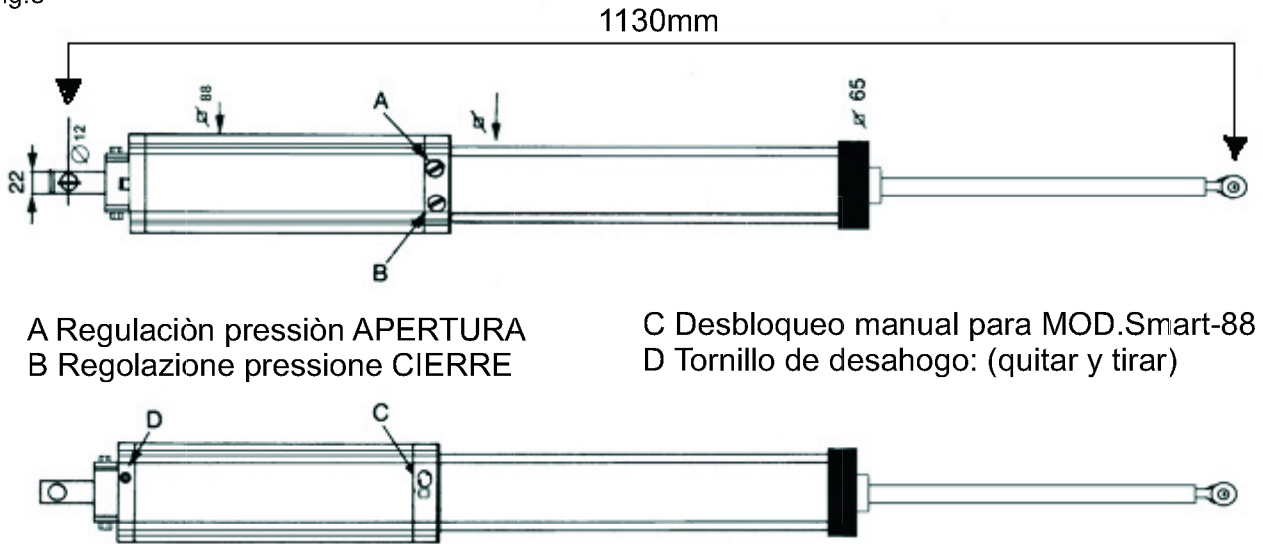
Marròn: Cierre

Amarillo/Verde: Mesa a tierra



SM/01 cabecera posterior - SM/02 cabecera central - SM/03 cabecera anterior - SM/04 horquilla - SM/05 prensacable
 SM/06 cable 0,5 mt-4x1 - SM/07 carter - SM/08 cuerpo central - SM/10 barra cromada diam.20 - SM/19 tirantes diam.8
 SM/23 enganche posterior - SM/25 enganche anterior - SM/28 rotula - SM/30 tapòn SM/34 valvulas de regulacion
 SM/36 tuercas autobloqueantes 10 - SM/37 tuercas autobloqueantes 12 - SM/41 tornillos TCE 10x60 - SM/43 tornillos
 TCE 12x35 - SM/44 tornillos TCE 12x55 - SM/45 tornillos TCE 4x10 inox - SM/54 espesor diam.20 para enganche
 anterior - SM/64 tuerca baja diam.12 - SM/65 arandela Grover diam.12 NR 2

Fig.3



Smart-88 CB-L / SB-L Carrera va'stago

Fig.4 Corsa Stelo 380mm con moderacion

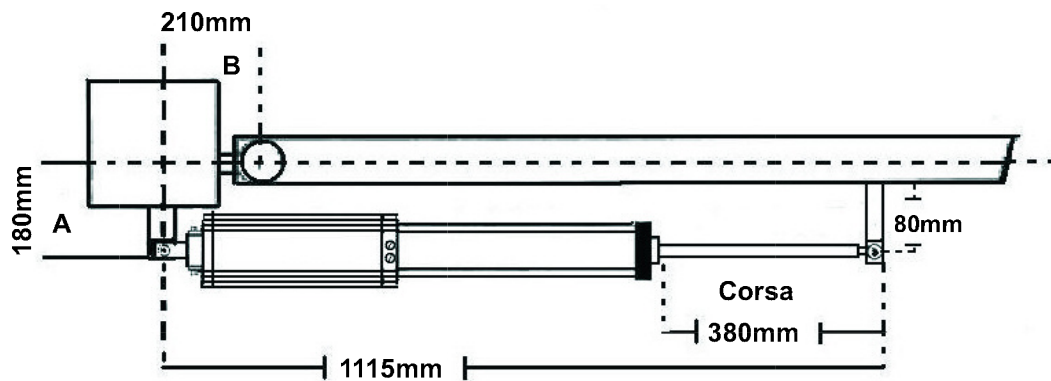


Fig.5 Corsa Stelo 395mm sin moderacion

