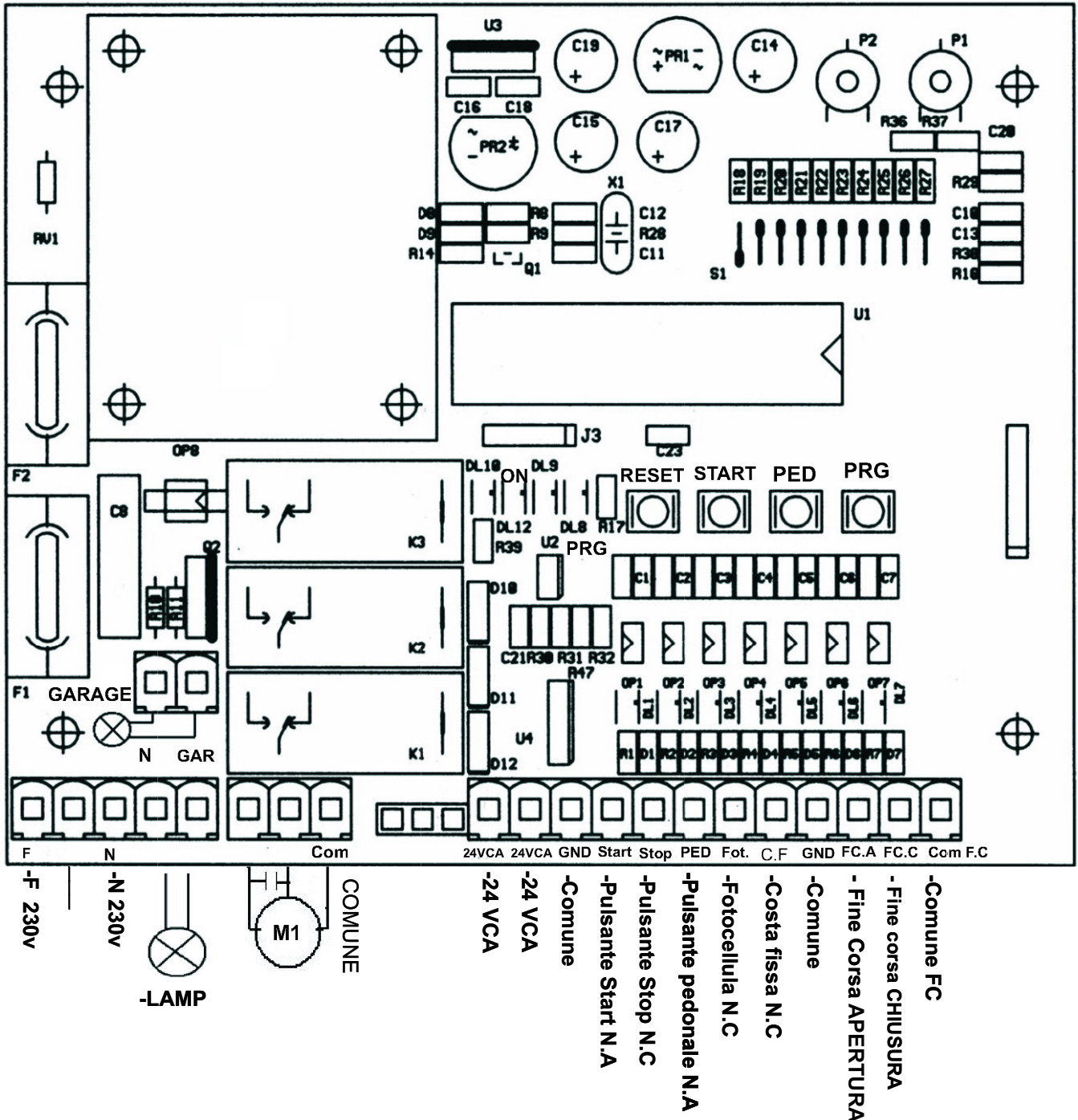




Programmatore per cancello scorrevole con rallentamento

MOD.EK-M



Descrizione funzionale dei LED

I LED indicano lo stato dei contatti a cui si riferiscono

RIFERIMENTO	STATO	FUNZIONE	CONTATTO
D11 verde	START	N.A.	SPENTO
D12 rosso	STOP	N.C.	ACCESSO
D13 verde	PEDONALE	N.A.	SPENTO
D14 rosso	FOTOCELLULA	N.C.	ACCESSO
D15 rosso	COSTA FISSA	N.C.	ACCESSO
D16 giallo	FINECORSAPP.	N.C.	ACCESSO
D17 giallo	FINECORSACHIUS.	N.C.	ACCESSO
D18 rosso	PROGRAMMAZIONE		SPENTO
D19 verde	POWER ON		ACCESSO

REGOLAZIONE DA TRIMMER



FUSIBILI

- F1 Fusibile da 5A Alimentazione
- F2 Fusibile da 3.15 Alimentazione

PROGRAMMAZIONE:

N.B.: DURANTE LA FASE DI PROGRAMMAZIONE TUTTE LE PROTEZIONI SONO DISATTIVATE, PRESTARE LA MASSIMA ATTENZIONE!

Impostare tramite il selettore a 10 DIP la modalità di funzionamento desiderata. Premere il pulsante PRG e verificare l'accensione del LED ROSSO PRG

A questo punto le pressioni successive dei pulsanti **START** e **PED** determineranno i tempi di funzionamento della centralina. La fine della fase di programmazione sarà evidenziata dallo spegnimento del **LED ROSSO PRG**.

Programmazione scorrevole (normale)

START- apertura cancello.

Attendere che il cancello sia quasi completamente aperto.

START- regolazione trimmer forza P1 fino ad ottenere una corretta taratura di rallentamento.

*
START- Chiusura cancello

A questo punto arrivando a fine corsa il led rosso PRG si spegnerà in quanto la programmazione è definitiva.

* N.B.
START - per non eseguire la fase di rallentamento lasciare che il cancello vada a fine corsa

Programmazione scorrevole (pedonale)

PED- apertura cancello.

Attendere che il cancello sia aperto a sufficienza.

PED- Stop motore.

Attesa tempo per chiusura automatica.

PED- chiusura cancello

Attendere che il cancello sia quasi completamente chiuso.

PED- rallentamento motore (regolabile tramite P1).

A questo punto arrivando a fine corsa il led rosso PRG si spegnerà in quanto la programmazione è definitiva.

SELEZIONE PROGRAMMI da DIP 10 VIE

	2 Per Programmare Automazione "Scorrevole" Dip 1 e 2 in OFF
	2 Per Programmare Automazione Battente 2 Ante Dip 1 e 2 in ON
	2 Per Programmare Automazione Battente 1 Ante Dip 1 in OFF e Dip 2 in ON

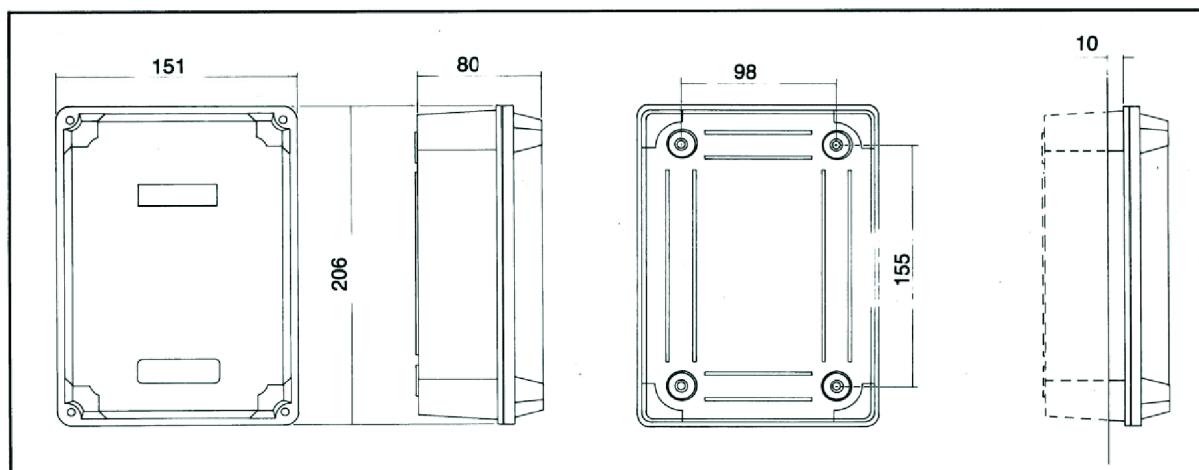
	ON	OFF
TELECOMANDO BLOCCO IN APERTURA < DIP N 3	Se interviene il comando di START in fase di apertura il cancello si blocca, con un ulteriore comando il cancello parte in chiusura	inverte la manovra in fase di APERTURA
PRELAMPEGGIO 4 SECONDI < DIP N 4	Inserito	Disinserito
TELECOMANDO DI APERTURA RITORNO AUTOMATICO - < DIP 5	Inserito	Il cancello attende successivo impulso di start per richiudersi
FOTOCPELLULA IN APERTURA < DIP 6	Se interviene la fotocellula, in qualunque fase si trovi il cancello si ferma, e riapre automaticamente quando il contatto si disattiva	Se interviene la fotocellula, in fase di chiusura riapre, in fase di apertura non considera il contatto e completa la corsa
FRENO MOTORE SOLO X SCORREVOLE - < DIP 7	Inserito	Disinserito
COLPO D'ARIEETE SOLO X BATTENTE - < DIP 8	Inserito	Disinserito
APERTURA AUTOMATICA < DIP 9	Vedere modalità DIP 3	Ignora un successivo comando di START in fase di apertura

Dettagli Programmazione dip switch 10 vie

	S1
	-10
	-9 Modo apertura
	-8 Colpo d'ariete
	-7 Freno motore
	-6 Fot. Apertura
	-5 Chiusura aut.
	-4Pe lampeggio 4s
	-3 Com.Apertura
	-2 Programma
	-1Programma

ON OFF

Con a bordo il ricevitore Bicanale Mod. MINI-2 CH la programmazione dei cicli si può ottenere mediante Telecomando Bicanale, premtasto relativo alla funzione desiderata si effettua la programmazionendo il e completa.



Blue Line



evolution

Door Automation



Milano (Italy)

Cell. +39 348 56 00 373

E-mail: bluelineevolution51@gmail.com

Sito-Web: www.bluelineevolution.com