

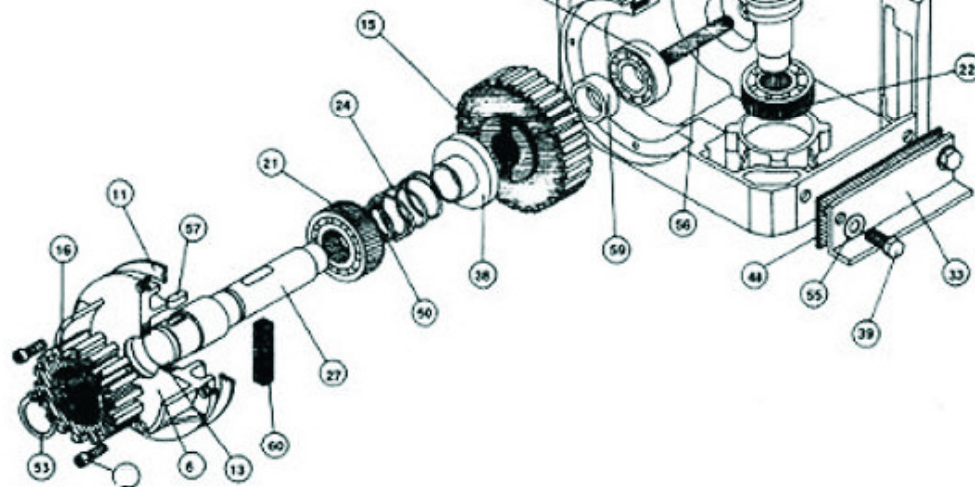
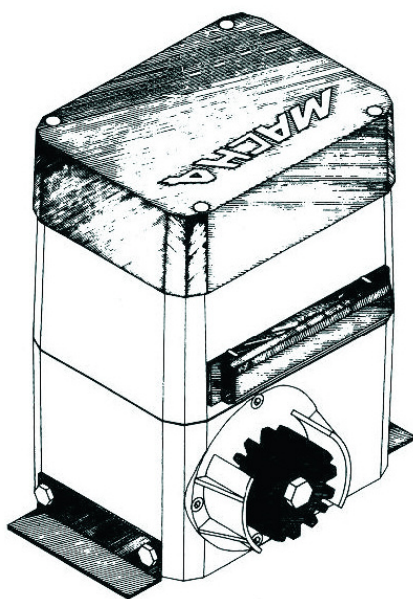
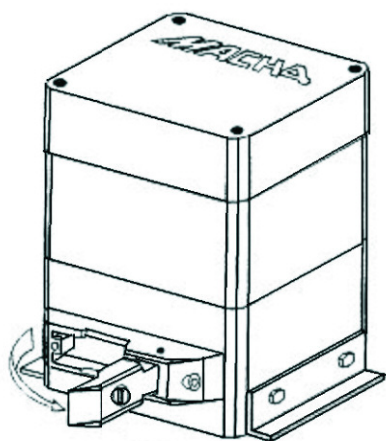
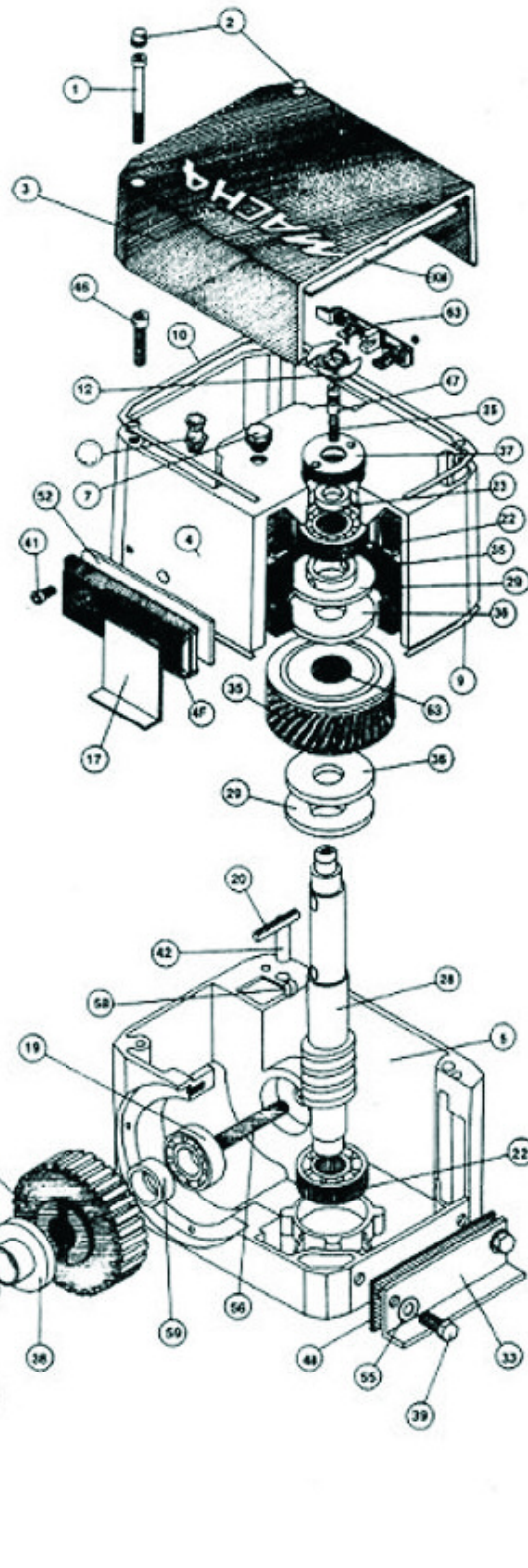


Motoriduttore con frizione a bagno d'olio Mod. MACH4 completo di programmatore Mod. EK-M

MACH4

DATI TECNICI:

-Tensione di alimentazione	230v - 50 Hz
-Velocità motore	1400 Giri/Minuto
-Motore monofase	Condensatore 20 mf
-Potenza assorbita	500 W
-Velocità lineare	11 Metri/Minuto
-Peso netto (con olio)	16 Kg
-Olio	EP - 68
-MAX peso cancello	1500 Kg
-MAX peso cancello	800 Kg



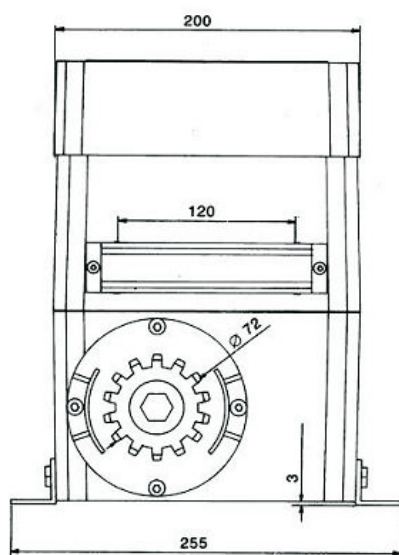
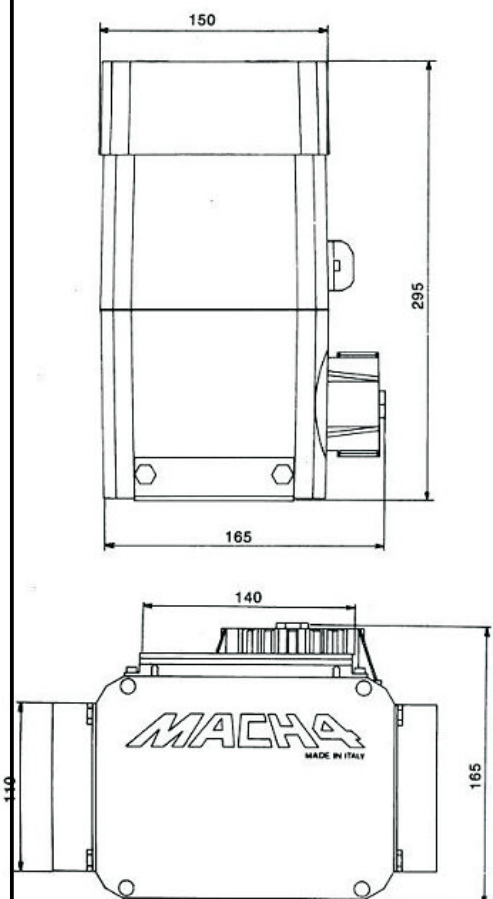
Leggenda particolari tecnici

3	MOT 01	VITI TCE UNI 5X60 - N.4	34	MOT 33	ATTACCHI ESTERNI
4	MOT 02	TAPPI PVC PER COPERCHIO N.4	35	MOT 33	CAVO 0,5 MT 4X1/Q
5	MOT 03	COPERCHIO IN ABS PER MOTORID	36	MOT 35	MOTORE 220V
6	MOT 04	CORPO MOTORE	37	MOT 44	OLIO ROTO EP 68
7	MOT 05	CORPO RIDUTTORE	38	MOT 36	FRIZIONI DIAM. 65
8	MOT 06	FLANGIA	39	MOT 37	GHERA FILETTATA DIAM. 46
9	MOT 07	INDICATORE ELESA HFTX-9 1/4 G	40	MOT 38	BUSSOLE D 50 X SBLOCCO MANUALE
10	MOT 08	PIASTRA DI INCASSO	41	MOT 39	VITI TCE UNI 8X20 - N.4
11	MOT 09	GUARNIZ.AMIANTITE PER RIDUTTORE	42	MOT 40	RONDELLE PIANE 8 - N.4
12	MOT 10	GUARNIZ.AMIANTITE PER COPERCHIO	43	MOT 41	GRANI VCE 4X10 - N.2
13	MOT 11	GUARNIZ. IN AMIANTITE PER FLANGIA	44	MOT 42	SPINE CIL. RETT. 8X30 - N.2
14	MOT 12	DISCO	45	MOT 43	VITI CTE 6X30 - N.4
15	MOT 13	GUARNIZ.ALBERO BASL. 30-47-7	47	MOT 46	VIT TCE UNI 5X16
16	MOT 14	GUARNIZ.ALBERO SBLOCCO BA 18-14-4	48	MOT 47	REG. FRIZIONE DIAM.10
17	MOT 15	CORONA DIAM. 96 - GHISA	49	MACH 4/F	FINECORSIA INDUTTIVO
18	MOT 16	CORONA DIAM. 72	50	MOT 17	LAMIERINI F.C. N.2
19	MOT 18	SBLOCCO MANUALE	51	MOT 48	GUARNIZ.GOMMA ATTACCHI ESTERNI
20	MOT 19	CUSCINETTO DIAM. 20 EST 42-6004	52	MOT 50	SEGER DIAM. 25
21	MOT 20	SPINA 5X20	53	MOT 51	CONDENSATORE ELETT.250V 16 MF
22	MOT 21	CUSCINETTO DIAM. 25 EST. 52-6205	54	MOT 52	DISTANZIALE IN GOMMA
23	MOT 22	CUSCINETTO DIAM. 20 EST. 47-6204	55	MOT 53	SEGER DIAM.27
24	MOT 23	GUARNIZIONE BASL 15-24-6	56	MOT 54	SEGER DIAM.10
25	MOT 24	MOLLA ALBERO	57	MOT 55	RONDELLA PIANA DIAM.8
26	MOT 25	MOLLA MOTORE	58	MOT 56	ASTA DIAM.10 SBLOCCO
27	MOT 26	CAM. DI SBLOCCO	59	MOT 57	CHIAVETTA CORONA DENTATA
28	MOT 27	ALBERO CORONA DENTATA	60	MOT 58	CHIAVETTA PIATTELLO
29	MOT 28	ALBERO VITE S.F.	61	MOT 59	DISTANZIALE INT. 24,5
30	MOT 29	PIATTELLI DIAM. 65 N.2	62	MOT 60	QUADRO MM.8
31	MOT 30	PRESSOCAVO	63	MOT 61	CILINDRETTO D 22
32	MOT 31	VITE TCE UNI 6X12	64	MOT 62	BRONZINA 24X28X30
33	MOT 32	VITI TCE UNI 5X20	65	MOT 63	LETTORE OTTICO LM4

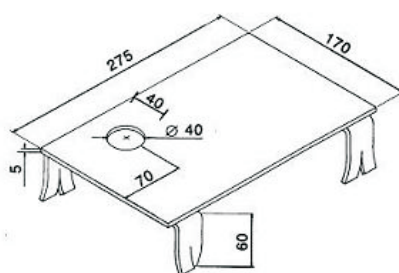
FUNZIONAMENTO FINECORSIA:

- 1) Prima di saldare il lamierino sulla cremagliera assicurarsi che la distanza max con la plastica del Finecorsa sia di 5mm.
- 2) Assicurarsi che il filo Rosso sia nel morsetto n°11 e il filo Nero nel morsetto n°14.
- 3) Assicurarsi che le due spie D48 e D47 si spengano ogni qual volta si avvicina al lamierino alla zona induttiva.
- 4) Rif. A-B: punto di lavoro del Finecorsa induttivo resta inteso che i due punti si possono invertire fra loro, basta girare il filo Bianco del morsetto n°12 con il filo Biù del morsetto n°13.

Dimensioni



PIASTRA DI FISSAGGIO



Funzionamento fine corsa

