



Dopo 39 anni di presenza sul mercato mondiale, **BLUE LINE EVOLUTION** offre un'ampia offerta di prodotti per l'automazione.

Grazie alla nostra esperienza e attenzione al particolare, la nostra azienda cerca di offrire un prodotto che soddisfi le continue richieste sempre più esigenti della clientela.

Grazie alla tecnologia ed alla innovazione i microprocessori e gli attuatori oleodinamici che forniamo offrono garanzia di semplicità e affidabilità.



Blue Line Evolution
Tecnologie Elettroniche dell'Automazione

Blue Line evolution in the World
tecnologie elettroniche dell'automazione

Benvenuti nel nostro sito web

Con **BLUE LINE EVOLUTION** intendo proporre una nuova gamma di prodotti elettronici più completa e tecnologicamente adeguata alle vostre necessità.

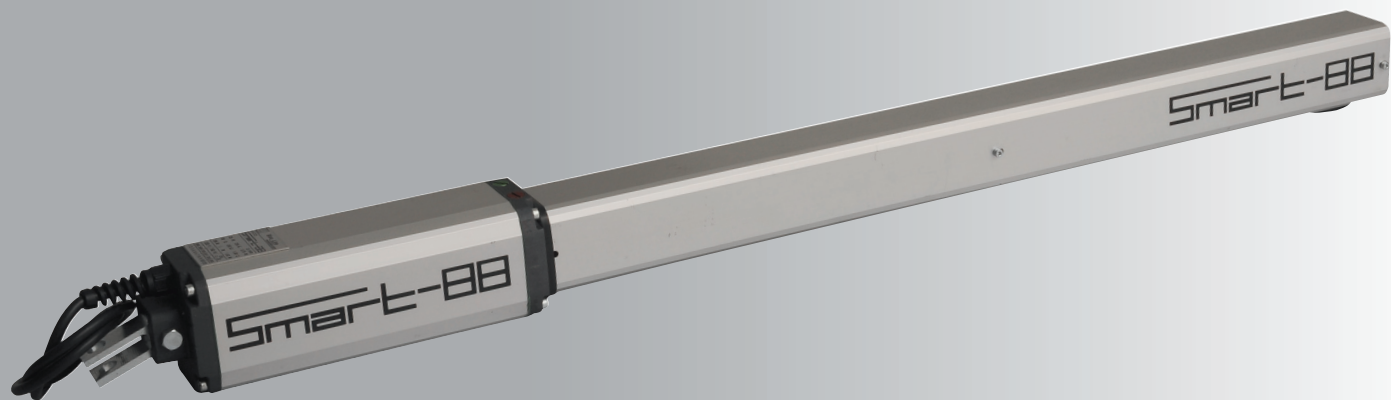
BLUE LINE EVOLUTION
39 ANNI DI ESPERIENZA AL VOSTRO SERVIZIO!

Prodotti

Smart-88
Il nuovo ATTUATORE OLEODINAMICO targato BLUE LINE EVOLUTION!!!!

AUTOMAZIONE PORTA SEZIONALE
[AUTOMAZIONE PER PORTA SEZIONALE](#)
COLONNINE
[COLONNINE](#)
MOTORIDUTTORE per SCORREVOLE
FINE CORSA
KIT MOTORE
[KIT MOTORE per BATTENTE](#)
RICEVITORI
[MOD. RX mini 1/2 ch ad autoapprendimento](#)
SEGNALE LUMINOSO
[MOD. NFW-1 TIGHT](#)
PROGRAMMATORI
[MOD. EK-M con rallentamento](#)
FOTOCELLULE
[MOD. RED LINE a lente fissa](#)
TELECOMANDI
[MOD. KTM 1/2 ch ROLLIN CODE](#)
ATTUATORE OLEODINAMICO
[SMART-88](#)
PARTICOLARI TECNICI
[Particolari Tecnici](#)

www.bluelineevolution.com



Smart-88

**è la punta di diamante della gamma
BLUE LINE EVOLUTION**

**Un pistone oleodinamico di grande qualità
la cui potenza e funzionalità è determinata
anche dalla sua immagine che nasconde
un perfetto meccanismo e una grande
silenziosità.**

**Per la sua costruzione sono stati impiegati
materiali di primissima qualità.**

**Smart-88 offre una gamma completa
di diversi modelli**

CONDIZIONI GENERALI DI VENDITA

GLI ORDINI, ANCHE SE ASSUNTI A MEZZO NOSTRI AGENTI, SONO IMPEGNATIVI SOLO SE DA NOI ACCETTATI. PER GLI ORDINI RICEVUTI FARÀ TESTO ESCLUSIVAMENTE IL NOSTRO CODICE - ARTICOLO E NON LA DESCRIZIONE. VERRANNO EVASI ALLE QUOTAZIONI CORRENTI AL MOMENTO DELLA CONSEGNA.

IL TERMINE DI CONSEGNA STABILITO ALL'ORDINE HA CARATTERE INDICATIVO; ESSENDO INFATTI VINCOLATO A FATTORI ESTRANEI ALLA VOLONTÀ DEL FORNITORE (POSTE, VETTORI NAZIONALI ED INTERNAZIONALI, DOGANA, SCIOPERI, CALAMITÀ, PROBLEMI DI PRODUZIONE) PUÒ SUBIRE VARIAZIONI.

IN NESSUN CASO IL FORNITORE È RESPONSABILE DEI DANNI CAUSATI DA UNA CONSEGNA POSTICIPATA, QUINDI IL COMMITTENTE NON POTRÀ AVANZARE RICHIESTA DI RISARCIMENTO; LO STESSO NON POTRÀ ANNULLARE L'ORDINE SENZA UN PREVENTIVO ACCORDO CON IL FORNITORE.

LA MERCE SI INTENDE CONSEGNA ALL'ATTO DELLA SUA USCITA DAI MAGAZZINI DEL FORNITORE, VIAGGIA QUINDI A RISCHIO E PERICOLO DEL COMMITTENTE ANCHE SE VENDUTA FRANCO DESTINO. I VETTORI IMPIEGATI DEVONO ESSERE INDICATI SULL'ORDINE DAL COMMITTENTE; IN MANCANZA DI DISPOSIZIONI SPECIFICHE IL FORNITORE SI RITIENE AUTORIZZATO AD UTILIZZARE IL MEZZO DI TRASPORTO RITENUTO PIÙ IDONEO. IL DESTINATARIO HA L'OBLIGO DI CONTROLLARE IL NUMERO DEI COLLI IN ARRIVO E LA RELATIVA INTEGRITÀ, IN CASO DI ANOMALIA DEVE APPORRE RISERVA SCRITTA SULLA BOLLA DI CONSEGNA DEL TRASPORTATORE, INOLTRE SUCCESSIVAMENTE IN TEMPO UTILE (8 GG.)

IL RECLAMO AL VETTORE RESPONSABILE. È BUONA NORMA DARE AVVISO SCRITTO AL FORNITORE DEGLI INCONVENIENTI VERIFICATISI, IL FATTO PERÒ NON MODIFICA I TERMINI DI PAGAMENTO. LA RESPONSABILITÀ E LA RELATIVA RICHIESTA DI RISARCIMENTO VANNO ATTRIBUITE ESCLUSIVAMENTE AL VETTORE.

NESSUN RESO DI MERCE PUÒ ESSERE EFFETTUATO SENZA LA PREVENTIVA AUTORIZZAZIONE DEL FORNITORE. RESI DI MERCE NON CONFORME ALL'ORDINE DOVRANNO PERVENIRE AL NOSTRO DOMICILIO IN "PORTO ASSEGNATO" CORREDATI DELLA PRESCRITTA BOLLA DI RESO RECANTE CON PRECISIONE IL MOTIVO DEL RESO, GLI ESTREMI DELLA BOLLA E DELLA FATTURA CUI SI RIFERISCONO GLI ARTICOLI, DATI NECESSARI PER LA SOSTITUZIONE O IL RIMBORSO.

RESI DI MERCE DERIVANTI DA UNA ERRATA TRASMISSIONE DELL'ORDINE DA PARTE DEL CLIENTE O DA EVENTUALE CONTESTAZIONE DELLA QUALITÀ, DOVRANNO SEGUIRE LA STESSA PROCEDURA, MA PERVENIRE AL NOSTRO DOMICILIO IN "PORTO FRANCO". GLI EVENTUALI RECLAMI RIGUARDANTI LA QUALITÀ DELLA MERCE, IL TIPO, LA QUANTITÀ, DEVONO ESSERE INOLTRE ENTRO E NON OLTRE 8 GIORNI DAL RICEVIMENTO. I RESI CHE PRESENTANO MANOMISSIONI O DANNI CAUSATI DALL'USO IMPROPRIO DEL PRODOTTO NON FRUISCONO DEL DIRITTO DI SOSTITUZIONE/RIMBORSO.

GARANZIA: 2 ANNI

LE ILLUSTRAZIONI ED I TESTI CONTENUTI SONO INDICATIVI, BLUE LINE EVOLUTION SI RISERVA DI POTER FORNIRE ARTICOLI ESTETICAMENTE DIVERSI DALLE ILLUSTRAZIONI PRESENTI. I MARCHI ESPOSTI NEL PRESENTE CATALOGO SONO UTILIZZATI UNICAMENTE PER LA CONOSCENZA DEI PRODOTTI TRATTATI. I TITOLI, I TESTI, LE ILLUSTRAZIONI E LE COMPOSIZIONI CONTENUTE NEL PRESENTE VOLUME SONO PROTETTI AI SENSI DELLA LEGGE 22 APRILE 1941 N.633 E SUCCESSIVE MODIFICHE SUL DIRITTO D'AUTORE.

NE È VIETATA LA RIPRODUZIONE ANCHE PARZIALE.

OGNI ABUSO VERRÀ PERSEGUITO IN OGNI SEDE OPPORTUNA.

Blue Line Evolution

by

INTERPRINT PCB
S.R.L.

INDICE



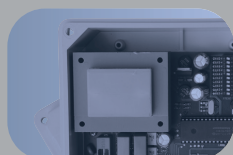
TRASMETTITORI _____ pag. 6



RICEVITORI _____ pag. 7 - 8



FOTOCELLULE _____ pag. 9



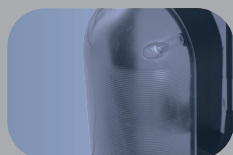
PROGRAMMATORI _____ pag. 9



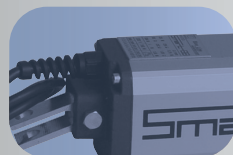
COLONNINE _____ pag. 10



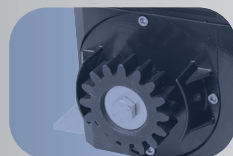
CREMAGLIERE _____ pag. 10



SEGNALI LUMINOSI _____ pag. 10



PISTONI _____ pag. 11 - 12



MOTORIDUTTORI _____ pag. 12



KIT MOTORI _____ pag. 13



AUTOMAZIONI _____ pag. 13



SELETTORI A CHIAVE _____ pag. 13



ACCESSORI _____ pag. 14 - 15

INDICE SCHEDE TECNICHE

**PROGRAMMATORE
PER CANCELLI EK-U** _____ pag. 16

**ATTUATORE
OLEODINAMICO SMART-88** _____ pag. 24

**PROGRAMMATORE
PER CANCELLI EK-M** _____ pag. 18

MOTORIDUTTORE MACH 4 _____ pag. 26

**ATTUATORE
OLEODINAMICO SMART SB CB** _____ pag. 20

**RICEVITORI RADIO
RX MINI RX BIG** _____ pag. 30

**ATTUATORE
OLEODINAMICO SMART SB-L CB-L** _____ pag. 22

FOTOCELLULE RED LINE _____ pag. 32



ART. B-L-E 001

TRASMETTITORE ROLLING CODE
2 CANALI
FREQUENZA: 433,92 Mhz

MODELLO: KLIK
BATTERIA: 6V

PREZZO 23,00€



ART. B-L-E 002

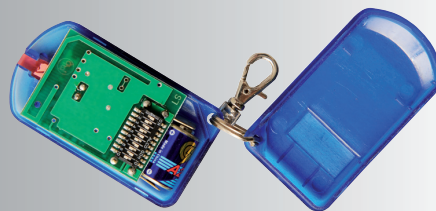
TRASMETTITORE ROLLING CODE
4 CANALI
FREQUENZA: 433,92 Mhz

MODELLO: KLIK
BATTERIA: 6V

PREZZO 24,00€



ART. B-L-E 003



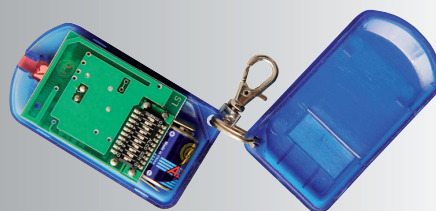
TRASMETTITORE DIP SWITCH
2 CANALI
FREQUENZA: 433,92 Mhz

MODELLO: KLIK
BATTERIA: 6V

PREZZO 24,00€



ART. B-L-E 004



TRASMETTITORE DIP SWITCH
4 CANALI
FREQUENZA: 433,92 Mhz

MODELLO: KLIK
BATTERIA: 6V

PREZZO 26,00€



ART. B-L-E 005

TRASMETTITORE AUTOAPPRENDIMENTO
2 CANALI
FREQUENZA: 433,92 Mhz

MODELLO: KLIK
BATTERIA: 6V

PREZZO 25,00€



TRASMETTITORI DISPONIBILI
ANCHE NEI COLORI
ROSSO

RICEVITORI

Blue Line Evolution



RICEVITORE RADIO ROLLING CODE
 MODELLO RX MINI
 FREQUENZA: 433,92 Mhz
 IBRIDO SUPERETERODINA

ART. B-L-E 010

1 CANALE

PREZZO 55,00€

ART. B-L-E 011

2 CANALI

PREZZO 60,00€



RICEVITORE RADIO DIP SWITCH
 MODELLO RX MINI
 FREQUENZA: 433,92 Mhz
 IBRIDO SUPERETERODINA

ART. B-L-E 012

1 CANALE

PREZZO 55,00€

ART. B-L-E 013

2 CANALI

PREZZO 60,00€



RICEVITORE RADIO AUTOAPPRENDIMENTO
 MODELLO RX MINI
 FREQUENZA: 433,92 Mhz
 IBRIDO SUPERETERODINA

ART. B-L-E 014

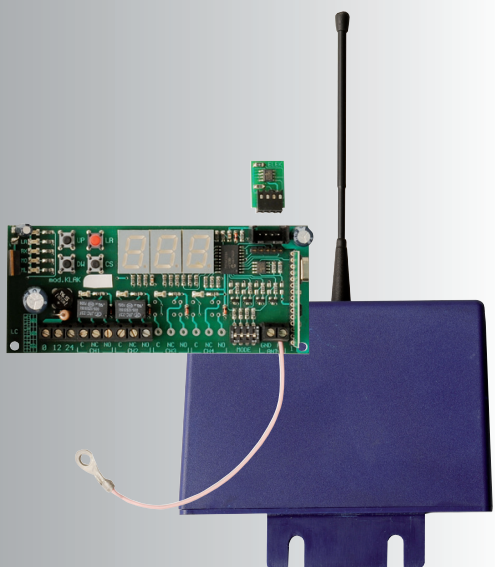
1 CANALE

PREZZO 55,00€

ART. B-L-E 015

2 CANALI

PREZZO 60,00€



RICEVITORE RADIO CON VISUALIZZATORE E MEMORIA
 MODELLO RX KLAK
 FREQUENZA: 433,92 Mhz
 IBRIDO SUPERETERODINA

ART. B-L-E 016

1 CANALE

PREZZO 97,00€

ART. B-L-E 017

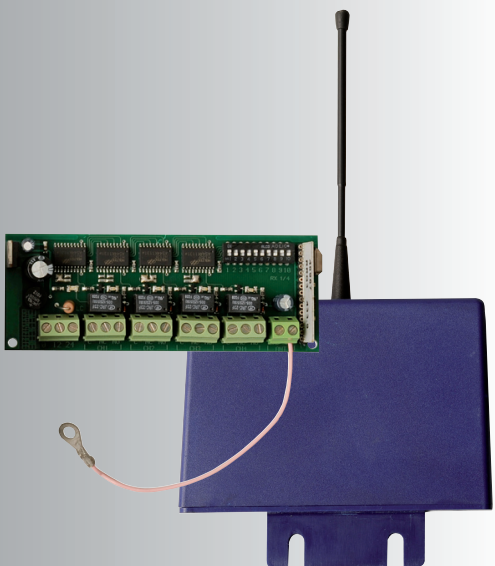
2 CANALI

PREZZO 102,00€

ART. B-L-E 018

4 CANALI

PREZZO 110,00€



RICEVITORE RADIO DIP SWITCH
 MODELLO RX BIG
 FREQUENZA: 433,92 Mhz
 IBRIDO SUPERETERODINA

ART. B-L-E 019

1 CANALE

PREZZO 65,00€

ART. B-L-E 020

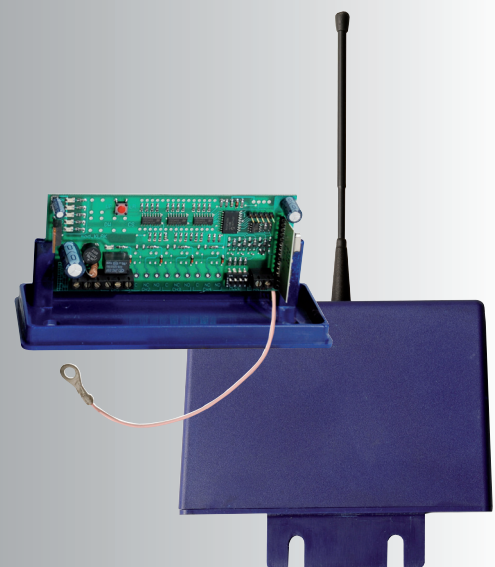
2 CANALI

PREZZO 70,00€

ART. B-L-E 021

4 CANALI

PREZZO 75,00€



RICEVITORE RADIO AUTOPPRENDIMENTO
 MODELLO RX BIG
 FREQUENZA: 433,92 Mhz
 IBRIDO SUPERETERODINA

ART. B-L-E 022

1 CANALE

PREZZO 65,00€

ART. B-L-E 023

2 CANALI

PREZZO 70,00€

ART. B-L-E 024

4 CANALI

PREZZO 80,00€

FOTOCELLE PROGRAMMATORI

Blue Line Evolution

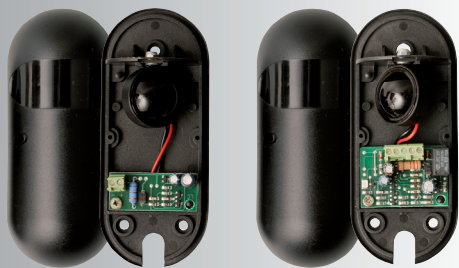


FOTOCELLA ALENTE FISSA
 PORTATA: 20MT
 ALIMENTAZIONE: 12/24VCC
 MODELLO: RED LINE
 ALLINEAMENTO AUTOMATICO

MATERIALE: Basetta in nylon/calotta e lente in metacrilato

ART. B-L-E 025

PREZZO 28,00€



FOTOCELLA ALENTE 0° - 90° - 180°
 PORTATA: 20MT
 ALIMENTAZIONE: 12/24VCC
 MODELLO: RED LINE
 ALLINEAMENTO AUTOMATICO

MATERIALE: Basetta in nylon/calotta e lente in metacrilato

ART. B-L-E 026

PREZZO 43,00€



RED LINE CANALIZZATA
 4 CANALI 55,00€
 KIT N° 2 BATTERIE AL LITIO
 E CONTENITORE 20,00€

FOTOCELLA CON TX A BATTERIA
 PORTATA: 25MT
 TIPO BATTERIE: 2 LITIO x 3,6V/2,4Ah
 ALIMENTAZIONE: 12/24VCC
 DURATA: 4 ANNI E 6 MESI
 ALLINEAMENTO AUTOMATICO

MATERIALE: Basetta in nylon/calotta e lente in metacrilato

ART. B-L-E 027

PREZZO 75,00€

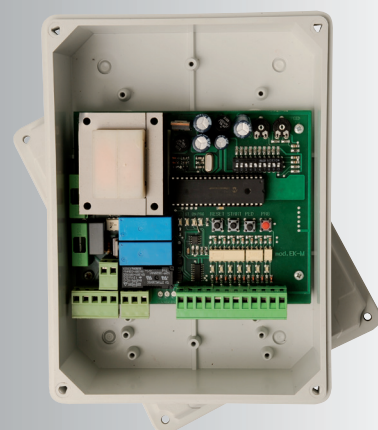


PROGRAMMATORE CON RALLENTAMENTO UNIVERSALE
 PER CANCELLO BATTENTE 2 ANTE E SCORREVOLE
 MODELLO: EK-U

SERVIZI: PEDONALE
 LUCE DI CORTESIA
 FINE CORSA 12VCC

ART. B-L-E 028

PREZZO 150,00€



PROGRAMMATORE CON RALLENTAMENTO
 PER CANCELLO SCORREVOLE
 MODELLO: EK-M

SERVIZI: PEDONALE
 LUCE DI CORTESIA
 FINE CORSA 12VCC

ART. B-L-E 029

PREZZO 120,00€



COLONNINA IN FERRO ZINCATO
ALTEZZA: 70cm

ART. B-L-E 030

PREZZO 30,00€

ART. B-L-E 031

CON BASE DI FISSAGGIO

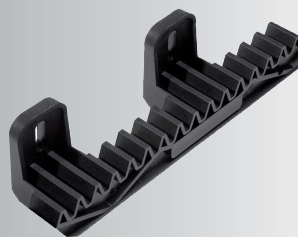
PREZZO 35,00€



COLONNINA IN FERRO ZINCATO
DIMENSIONI: 120x80x40cm

ART. B-L-E 032

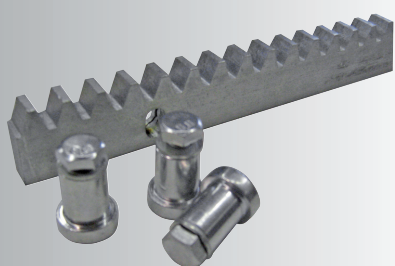
PREZZO 35,00€



CREMAGLIERA IN PLASTICA
MODELLO CR.P

ART. B-L-E 033

PREZZO 30,00€



CREMAGLIERA IN FERRO ZINCATO 30x12
MOD.4 CON ATTACCHI A SALDARE INCLUSI (ASOLATA)
MODELLO CR.F

ART. B-L-E 034

PREZZO 25,00€



SEGNALE LUMINOSO
TENSIONE: 230VCA 25W
CON MODULO LAMPEGGIANTE
MODELLO: NEW LIGHT

ART. B-L-E 035

PREZZO 40,00€

ART. B-L-E 036

COMPLETO DI RX MINI ROLLING CODE 1 CANALE
E ANTENNA STILO

PREZZO 75,00€



ATTUATORE ELETTROMECCANICO

PISTONE ELETTROMECCANICO
CON BLOCCO CORSA 400CM
VELOCE
MODELLO: 373

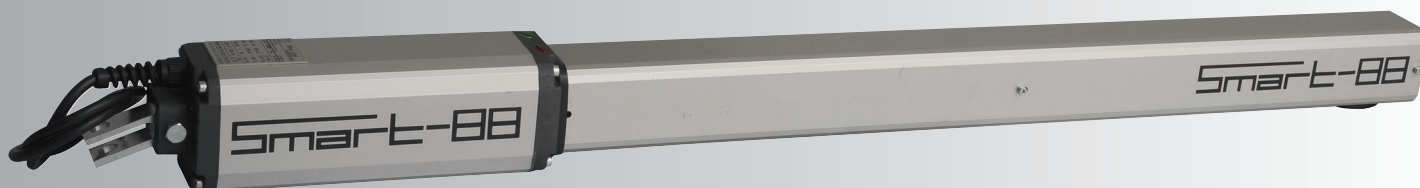
PISTONE ELETTROMECCANICO
CON BLOCCO CORSA 500CM
VELOCE
MODELLO: 373

ART. B-L-E 037

PREZZO 250,00€

ART. B-L-E 038

PREZZO 280,00€



ATTUATORE OLEODINAMICO CORSA 300

ATTUATORE OLEODINAMICO SENZA BLOCCO

SEMPRE LIBERO CORSA 29,5CM
MODELLO: SMART-88 SB-N
PREZZO 550,00€

ART. B-L-E 039

CON FRENO IN CHIUSURA CORSA 28CM
MODELLO: SMART-88 SB-CF/C
PREZZO 580,00€

ART. B-L-E 041

CON FRENO IN APERTURA CORSA 28CM
MODELLO: SMART-88 SB-CF/A
PREZZO 580,00€

ART. B-L-E 040

CON FRENO IN APERTURA E CHIUSURA CORSA 28CM
MODELLO: SMART-88 SB-CF/AC
PREZZO 610,00€

ART. B-L-E 042

ATTUATORE OLEODINAMICO CON BLOCCO

SEMPRE LIBERO CORSA 29,5CM
MODELLO: SMART-88 CB-N
PREZZO 550,00€

ART. B-L-E 043

CON FRENO IN CHIUSURA CORSA 28CM
MODELLO: SMART-88 CB-CF/C
PREZZO 610,00€

ART. B-L-E 045

CON FRENO IN APERTURA CORSA 28CM
MODELLO: SMART-88 SB-CF/A
PREZZO 610,00€

ART. B-L-E 044

CON FRENO IN APERTURA E CHIUSURA CORSA 28CM
MODELLO: SMART-88 CB-CF/AC
PREZZO 640,00€

ART. B-L-E 046

ATTUATORE OLEODINAMICO CON BLOCCO IN APERTURA E CHIUSURA

CORSA 29,5CM
MODELLO: SMART-88 CBA
PREZZO 610,00€

ART. B-L-E 047

CON FRENO IN CHIUSURA CORSA 28CM
MODELLO: SMART-88 CBA-CF/C
PREZZO 640,00€

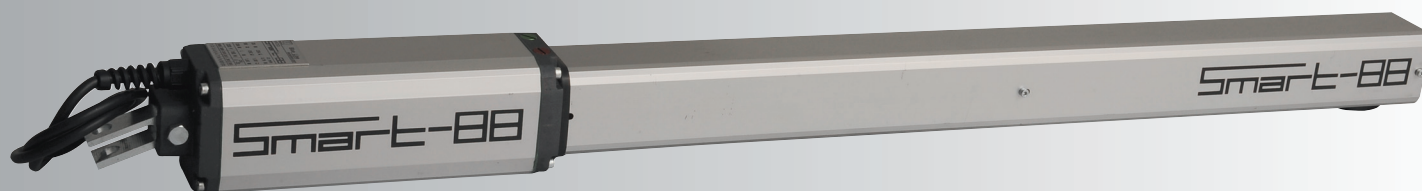
ART. B-L-E 049

CON FRENO IN APERTURA CORSA 28CM
MODELLO: SMART-88 CBA-CF/A
PREZZO 640,00€

ART. B-L-E 048

CON FRENO IN APERTURA E CHIUSURA CORSA 28CM
MODELLO: SMART-88 CBA-CF/AC
PREZZO 670,00€

ART. B-L-E 050



ATTUATORE OLEODINAMICO CORSA 400

ATTUATORE OLEODINAMICO SENZA BLOCCO

SEMPRE LIBERO CORSA 39,5CM
MODELLO: SMART-88 SB-L
ART. B-L-E 051 PREZZO 710,00€

CON FRENO IN CHIUSURA CORSA 38CM
MODELLO: SMART-88 SB-L-CF/C
ART. B-L-E 053 PREZZO 740,00€

CON FRENO IN APERTURA CORSA 38CM
MODELLO: SMART-88 SB-L-CF/A
ART. B-L-E 052 PREZZO 740,00€

CON FRENO IN APERTURA E CHIUSURA CORSA 38CM
MODELLO: SMART-88 SB-L-CF/AC
ART. B-L-E 054 PREZZO 770,00€

ATTUATORE OLEODINAMICO CON BLOCCO IN CHIUSURA

CORSA 39,5CM
MODELLO: SMART-88 CB-L
ART. B-L-E 055 PREZZO 770,00€

CON FRENO IN CHIUSURA CORSA 38CM
MODELLO: SMART-88 CB-L-CF/C
ART. B-L-E 057 PREZZO 800,00€

CON FRENO IN APERTURA CORSA 38CM
MODELLO: SMART-88 CB-L-CF/A
ART. B-L-E 056 PREZZO 800,00€

CON FRENO IN APERTURA E CHIUSURA CORSA 38CM
MODELLO: SMART-88 CB-L-CF/AC
ART. B-L-E 058 PREZZO 830,00€

ATTUATORE OLEODINAMICO CON BLOCCO IN APERTURA E CHIUSURA

CORSA 39,5CM
MODELLO: SMART-88 CBA-L
ART. B-L-E 059 PREZZO 800,00€

CON FRENO IN CHIUSURA CORSA 38CM
MODELLO: SMART-88 CBA-L-CF/C
ART. B-L-E 061 PREZZO 830,00€

CON FRENO IN APERTURA CORSA 38CM
MODELLO: SMART-88 CBA-L-CF/A
ART. B-L-E 060 PREZZO 830,00€

CON FRENO IN APERTURA E CHIUSURA CORSA 38CM
MODELLO: SMART-88 CBA-L-CF/AC
ART. B-L-E 062 PREZZO 860,00€



MACH 4

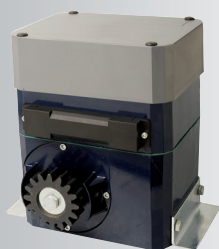
MOTORIDUTTORE A BAGNO D'OLIO CON DOPPIA FRIZIONE
CON FINE CORSA INDUTTIVO
PROGRAMMATORE MODELLO EK-M

ART. B-L-E 063

PORTATA 800KG
PREZZO 710,00€

ART. B-L-E 064

PORTATA 1.500KG
PREZZO 790,00€



MINI MACH

MOTORIDUTTORE ELETTROMECCANICO FINO A 400KG
PROGRAMMATORE MODELLO EK-M

ART. B-L-E 065

PORTATA 400KG
PREZZO 550,00€

KIT MOTORE AUTOMAZIONE SELETTORI

Blue Line Evolution



KIT SMART-88 CB

ART. B-L-E 066

PREZZO 1390,00€

KIT MOTORE PER BATTENTE OLEODINAMICO SMART
 2 PISTONI OLEODINAMICI CON BLOCCO CORSA 29,5CM
 1 PROGRAMMATORE MOD. EK-U CON RALLENTAMENTO
 1 RICEVITORE RADIO MOD. RX MINI
 1 FOTOCELLULA MOD. RED-LINE A LENTE FISSA
 2 TX MOD. KLIK 2 CANALI
 1 SEGNALE LUMINOSO MOD. NEW-LIGHT
 1 SELETTORE A CHIAVE MOD. SE-CH



KIT 373

ART. B-L-E 067

PREZZO 890,00€

KIT MOTORE ELETTROMECCANICO PER BATTENTE
 2 PISTONI ELETTROMECCANICI CON BLOCCO CORSA 400CM
 1 PROGRAMMATORE MOD. EK-U CON RALLENTAMENTO
 1 RICEVITORE RADIO MOD. RX MINI
 1 FOTOCELLULA MOD. RED-LINE A LENTE FISSA
 2 TX MOD. KLIK 2 CANALI
 1 SEGNALE LUMINOSO MOD. NEW-LIGHT
 1 SELETTORE A CHIAVE MOD. SE-CH



KIT MACH-4

ART. B-L-E 068

PREZZO 990,00€

KIT MOTORE PER CANCELLO SCORREVOLE
 1 MOTORIDUTTORE A BAGNO D'OLIO DOPPIA FRIZIONE 800KG
 CON FINE CORSA INDUTTIVO
 1 PROGRAMMATORE MOD. EK-M CON RALLENTAMENTO
 1 RICEVITORE RADIO MOD. RX MINI
 1 FOTOCELLULA MOD. RED-LINE A LENTE FISSA
 2 TX MOD. KLIK 2 CANALI
 1 SEGNALE LUMINOSO MOD. NEW-LIGHT
 1 SELETTORE A CHIAVE MOD. SE-CH - CREMAGLIERA 4MT



KIT MINI MACH

ART. B-L-E 069

PREZZO 830,00€

KIT MOTORE PER CANCELLO SCORREVOLE
 1 MOTORIDUTTORE ELETTROMECCANICO FINO A 400KG
 COMPLETO DI PROGRAMMATORE MOD. EK-M
 1 RICEVITORE RADIO MOD. RX MINI
 1 FOTOCELLULA MOD. RED-LINE A LENTE FISSA
 2 TX MOD. KLIK 2 CANALI
 1 SEGNALE LUMINOSO MOD. NEW-LIGHT
 1 SELETTORE A CHIAVE MOD. SE-CH - CREMAGLIERA 4MT



ART. B-L-E 070

PREZZO 400,00€

AUTOMAZIONE PER PORTA SEZIONALE
 ALIMENTAZIONE: 230VCA - 50Hz - MOTORE ELETTRICO: 24VCC
 SPINTA MAX: 650N - VELOCITA': 0,12 MT/SEC.
 DIMENSIONI: 400 x 240 x 145MM
 CHIUSURA AUTOMATICA: SELEZIONABILE - FINE CORSA: MAGNETICO
 LUNGHEZZA GUIDA: 3000MM - ALTEZZA MAX PORTA: 2500MM
 LARGHEZZA MAX SEZIONALE: 3000MM



ART. B-L-E 071

PREZZO 40,00€

SELETTORE A CHIAVE PER ESTERNO
 MOD. SE-CH
 2 CONTATTI IN SCAMBIO



ART. B-L-E 072

TASTIERA A TRASMISSIONE RADIO
 FREQUENZA: 433,92 Mhz
 ALIMENTAZIONE: 2 BATTERIE CR2032
 DURATA BATTERIE: 2 ANNI
 PORTATA: 25MT
 DIMENSIONI: 85x75x35mm

PREZZO 130,00€



ART. B-L-E 073

ANTENNA A STILO ACCORDATA
 FREQUENZA: 433,92 Mhz
 LUNGHEZZA: 150MM

PREZZO 12,00€



ART. B-L-E 074

RICAMBIO CALOTTA PER SEGNALE LUMINOSO
 MATERIALE: CALOTTA IN METACRILATO
 TELAIO IN NYLON CARICATO VETRO

PREZZO 25,00€



ART. B-L-E 075

CONTENITORE PER PROGRAMMATORI
 MATERIALE: ABS GRIGIO

PREZZO 20,00€



ART. B-L-E 076

COLORE: AZZURRO

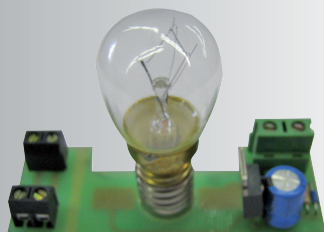
PREZZO 10,00€

ART. B-L-E 077

COLORE: ROSSO

PREZZO 12,00€

COVER TRASMETTITORE
 2/4 CANALI
 MOD. KLIK



ART. B-L-E 078

MINI FLASH PER SEGNALE LUMINOSO
 ALIMENTAZIONE: 230VCA 25W

PREZZO 15,00€

ACCESSORI

Blue Line Evolution



BATTERIA ALCALINA A23
TENSIONE: 12V
DIMENSIONI: Ø10,15 x 28,3mm

ART. B-L-E 079

PREZZO 1,50€



BATTERIA ALCALINA A21
TENSIONE: 6V
DIMENSIONI: Ø8 x 13,5mm

ART. B-L-E 080

PREZZO 1,50€



BATTERIA AL LITIO TIPO STILO AA
TENSIONE: 3,6V
CAPACITA': 2,4Ah
DIMENSIONI: Ø14,5 x 50,5mm

ART. B-L-E 081

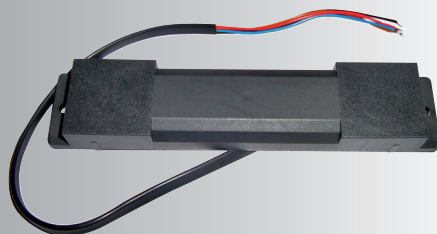
PREZZO 15,24€



SBLOCCO PER MACH 4 E MINI MACH
CON SERRATURA E DOPPIA CHIAVE
MATERIALE: NYLON CARICATO VETRO

ART. B-L-E 082

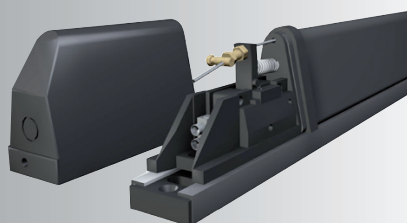
PREZZO 42,00€



FINE CORSA INDUTTIVO
ALIMENTAZIONE: 12VCC

ART. B-L-E 083

PREZZO 90,00€

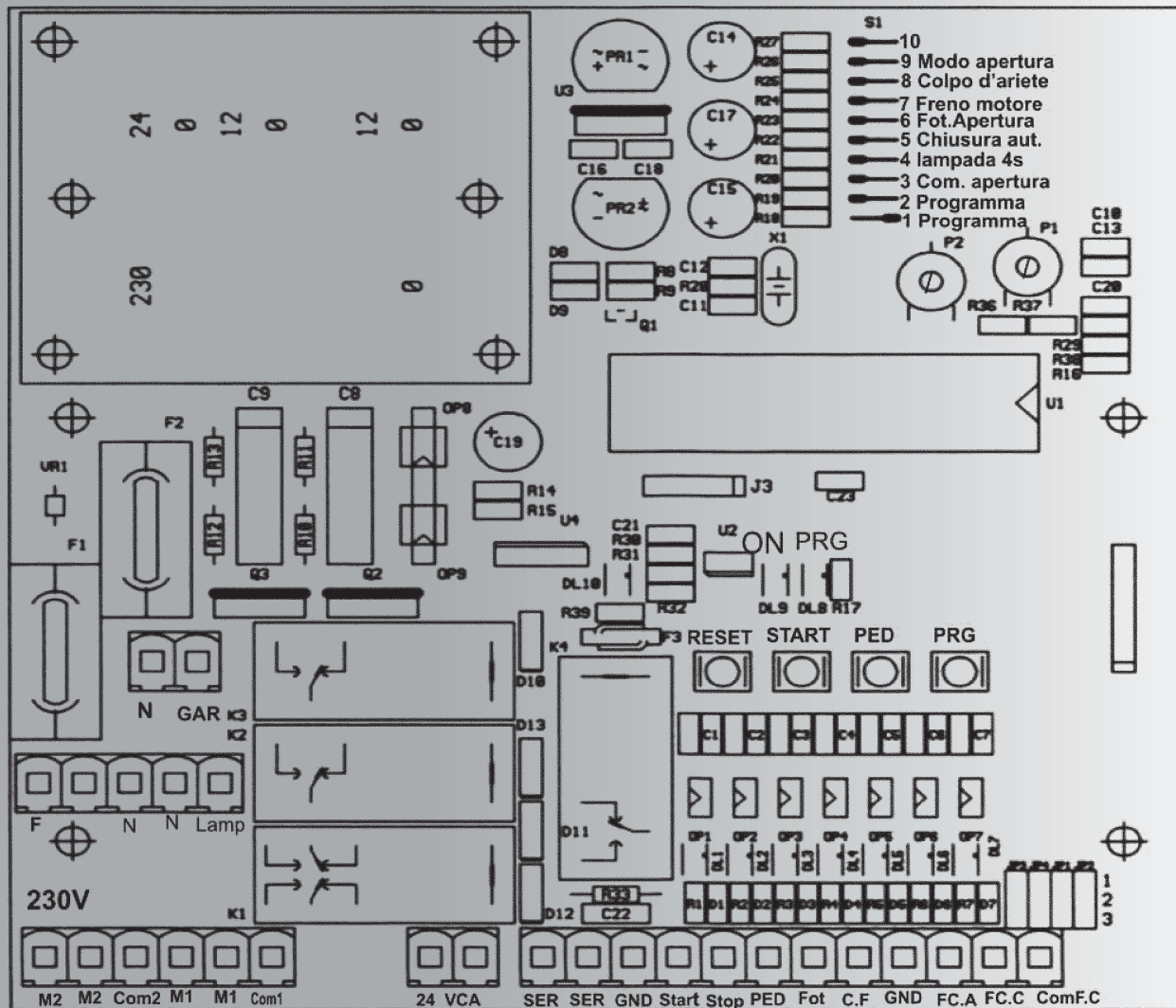


COSTA DI SICUREZZA A FILO IN GOMMA
LUNGHEZZA: 1,70MT
DISPONIBILITA' ALTRE VERSIONI A RICHIESTA

ART. B-L-E 084

PREZZO 74,00€

PROGRAMMATORE UNIVERSALE PER BATTENTE E SCORREVOLE MOD. EK-U



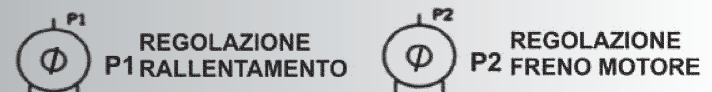
- M1 ritardo in APERTURA
- M2 ritardo in CHIUSURA
- COMUNE
- COMUNE
- COMUNE
- 24V AC
- 24 VAC
- Elettroserratura 12VCA
- Elettroserratura 12VCA
- Comune
- Pulsante Start N.A
- Pulsante Stop N.C
- Pulsante pedonale
- Fotocellula N.C
- Costa fissa N.C
- Comune
- Fine Corsa APERTURA
- Fine corsa CHIUSURA
- Comune FC

Descrizione funzionale dei LE

I LED indicano lo stato dei contatti a cui si riferiscono

RIFERIMENTO	STATO	FUNZIONE	CONTATTO
DI1 verde	START	N.A.	SPENTO
DI2 rosso	STOP	N.C.	ACCESSO
DI3 verde	PEDONALE	N.A.	SPENTO
DI4 rosso	FOTOCELLULA	N.C.	ACCESSO
DI5 rosso	COSTA FISSA	N.C.	ACCESSO
DI6 giallo	FINECORSAPERTURA	N.C.	ACCESSO
DI7 giallo	FINECORSACHIUSURA	N.C.	ACCESSO
DI8 rosso	PROGRAMMAZIONE		SPENTO
DI9 verde	POWER ON		ACCESSO

REGOLAZIONE DA TRIMMER



FUSIBILI

- F1 Fusibile da 5A Alimentazione
- F2 Fusibile da 3.15 Alimentazione
- F3 Fusibile Autoripristinante

PROGRAMMATORE UNIVERSALE PER BATTENTE E SCORREVOLE MOD. EK-U

PROGRAMMAZIONE:

N.B.: DURANTE LA FASE DI PROGRAMMAZIONE TUTTE LE PROTEZIONI SONO DISATTIVATE, PRESTARE LA MASSIMA ATTENZIONE!

Impostare tramite il selettore a **10 DIP** la modalità di funzionamento desiderata. Premere il pulsante **PRG** e verificare l'accensione del **LED ROSSO PRG**

A questo punto le pressioni successive dei pulsanti **START e PED** determineranno i tempi di funzionamento della centralina. La fine della fase di programmazione sarà evidenziata dallo spegnimento del **LED ROSSO PRG**.

Programmazione battente a 2 ante (normale)

START- apertura anta 1 e 2.

Attendere che l'anta 1 e 2 siano completamente aperte.

*

START- rallentamento motori 1 - 2 tenere premuto pulsante START regolare trimmer forza P1 fino ad ottenere una corretta taratura di rallentamento

START- stop motori 1 e 2

Attesa tempo per chiusura automatica.

START- chiusura anta 2

Attesa tempo per chiusura ritardata anta.

START-chiusura anta 1

START- rallentamento motori 1 - 2 regolazione già ottenuta nella fase di apertura

START- Fine Programmazione

A questo punto il LED rosso di PRG si spegnerà in quanto la programmazione è definitiva.

* **N.B. :**

START- per non far eseguire la fase di rallentamento premere dopo un secondo il pulsante START, si passa immediatamente alla fase di pausa.

Programmazione battente a 2 ante (pedonale)

PED- apertura anta 1

Attendere che l'anta sia aperta a sufficienza.

PED- stop motore 1

Attesa tempo per chiusura automatica.

PED- chiusura anta 1

Attendere che l'anta sia completamente chiusa.

PED- fine programmi

Programmazione scorrevole (normale)

START- apertura cancello.

Attendere che il cancello sia quasi completamente aperto.

START- regolazione trimmer forza P1 fino ad ottenere una corretta taratura di rallentamento.

*

START- Chiusura cancello

A questo punto arrivando a fine corsa il led rosso PRG si spegnerà in quanto la programmazione è definitiva.

* N.B.

START - per non eseguire la fase di rallentamento lasciare che il cancello vada a fine corsa

Programmazione scorrevole (pedonale)

PED- apertura cancello.

Attendere che il cancello sia aperto a sufficienza.

PED- Stop motore.

Attesa tempo per chiusura automatica.

PED- chiusura cancello

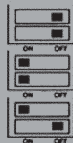
Attendere che il cancello sia quasi completamente chiuso.

PED- rallentamento motore (regolabile tramite P1).

A questo punto arrivando a fine corsa il led rosso PRG si spegnerà in quanto la programmazione è definitiva.

Con a bordo il ricevitore Bicanale Mod. MINI-2 CH la programmazione dei cicli si può ottenere mediante Telecomando Bicanale, premendo il pulsante desiderato si effettua la programmazione e completa.

SELEZIONE PROGRAMMI da DIP 10 VIE

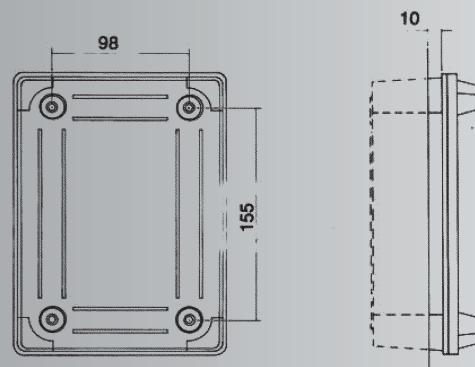
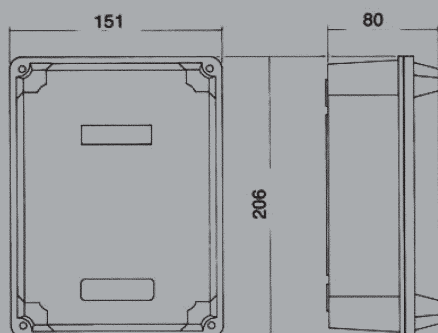


Per Programmare Automazione "Scorrevole" Dip 1 e 2 in OF

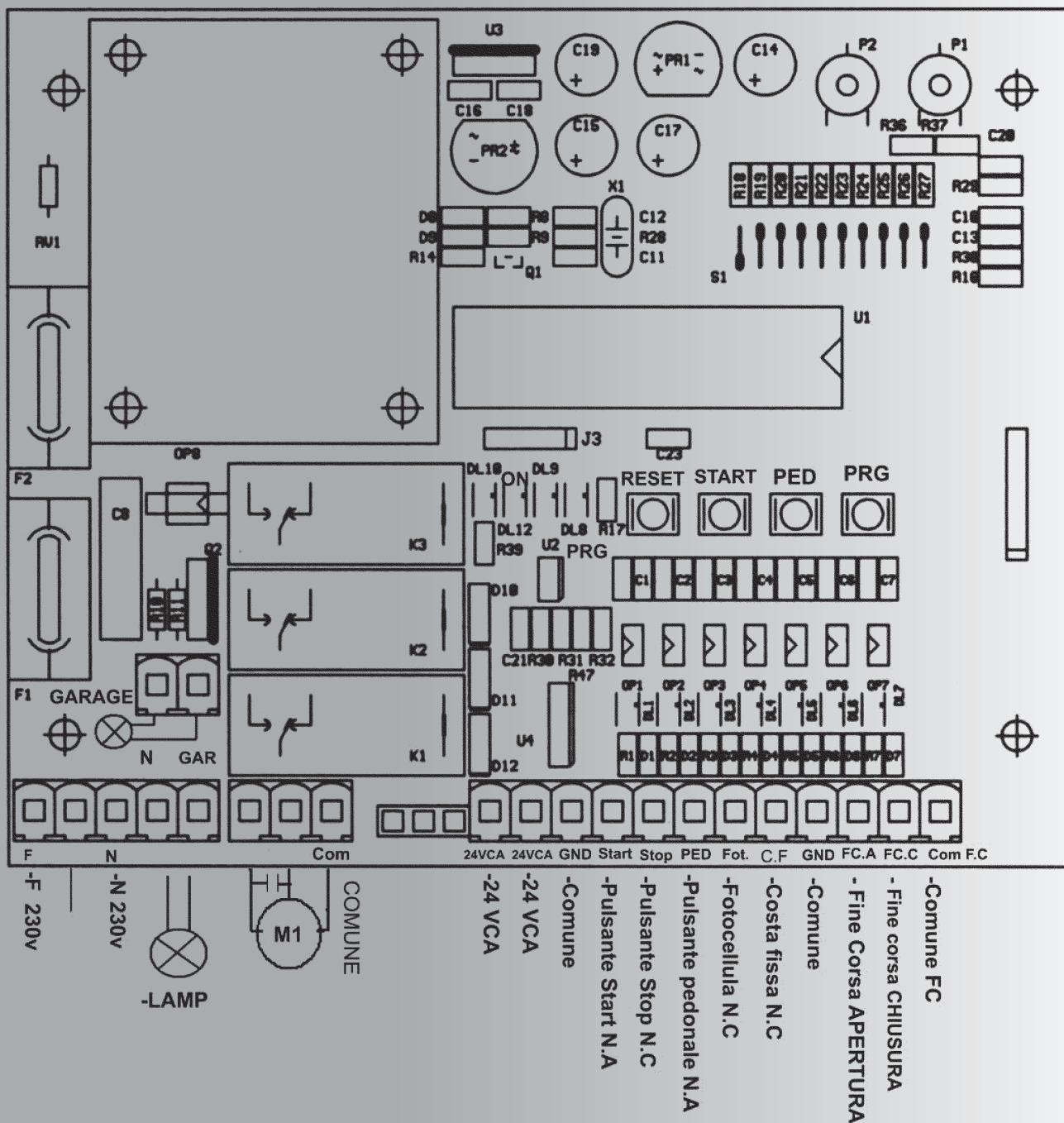
Per Programmare Automazione Battente 2 Ante Dip 1 e 2 in ON

Per Programmare Automazione Battente 1 Anta Dip 1 in OF e Dip 2 in ON

	ON	OFF
TELECOMANDO BLOCCO IN APERTURA < DIP N 3	Se interviene il comando di START in fase di apertura il cancello si blocca, con un ulteriore comando il cancello parte in chiusura	inverte la manovra in fase di APERTURA
PRELAMPEGGIO 4 SECONDI < DIP N 4	Inserito	Disinserito
TELECOMANDO DI APERTURA RITORNO AUTOMATICO - < DIP 5	Inserito	Il cancello attende successivo impulso di start per richiudersi
FOTOCELLULA IN APERTURA < DIP 6	Se interviene la fotocellula, in qualunque fase si trovi il cancello si ferma, e riapre automaticamente quando il contatto si disattiva	Se interviene la fotocellula, in fase di chiusura riapre, in fase di apertura non considera il contatto e completa la corsa
FRENO MOTORE SOLO X SCORREVOLE - < DIP 7	Inserito	Disinserito
COLPO D'ARIETE SOLO X BATTENTE - < DIP 8	Inserito	Disinserito
APERTURA AUTOMATICA < DIP 9	Vedere modalità DIP 3	Ignora un successivo comando di START in fase di apertura



PROGRAMMATORE PER CANCELLO SCORREVOLE MOD. EK-M

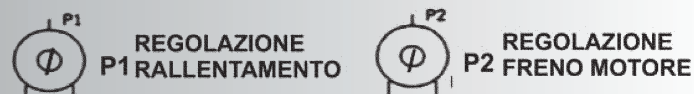


Descrizione funzionale dei LED

I LED indicano lo stato dei contatti a cui si riferiscono

RIFERIMENTO	STATO	FUNZIONE	CONTATTO
D11 verde	START	N.A.	SPENTO
D12 rosso	STOP	N.C.	ACCESSO
D13 verde	PEDONALE	N.A.	SPENTO
D14 rosso	FOTOCELLULA	N.C.	ACCESSO
D15 rosso	COSTA FISSA	N.C.	ACCESSO
D16 giallo	FINECORSA APP.	N.C.	ACCESSO
D17 giallo	FINECORSA CHIUS.	N.C.	ACCESSO
D18 rosso	PROGRAMMAZIONE		SPENTO
D19 verde	POWER ON		ACCESSO

REGOLAZIONE DA TRIMMER



FUSIBILI

- F1 Fusibile da 5A Alimentazione
- F2 Fusibile da 3.15 Alimentazione

PROGRAMMATORE PER CANCELLO SCORREVOLE MOD. EK-M

PROGRAMMAZIONE:

N.B.: DURANTE LA FASE DI PROGRAMMAZIONE TUTTE LE PROTEZIONI SONO DISATTIVATE, PRESTARE LA MASSIMA ATTENZIONE!

Impostare tramite il selettore a **10 DIP** la modalità di funzionamento desiderata. Premere il pulsante **PRG** e verificare l'accensione del **LED ROSSO PRG**

A questo punto le pressioni successive dei pulsanti **START** e **PED** determineranno i tempi di funzionamento della centralina. La fine della fase di programmazione sarà evidenziata dallo spegnimento del **LED ROSSO PRG**.

Programmazione scorrevole (normale)

START- apertura cancello.

Attendere che il cancello sia quasi completamente aperto.

START- regolazione trimmer forza P1 fino ad ottenere una corretta taratura di rallentamento.

*

START- Chiusura cancello

A questo punto arrivando a fine corsa il led rosso PRG si spegnerà in quanto la programmazione è definitiva.

* N.B.

START - per non eseguire la fase di rallentamento lasciare che il cancello vada a fine corsa

Programmazione scorrevole (pedonale)

PED- apertura cancello.

Attendere che il cancello sia aperto a sufficienza.

PED- Stop motore.

Attesa tempo per chiusura automatica.

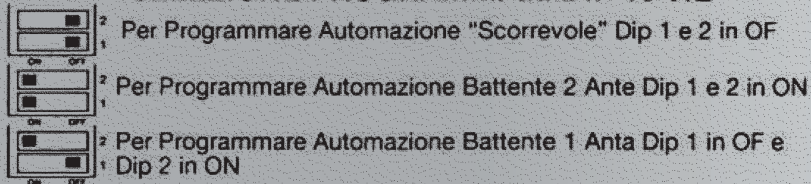
PED- chiusura cancello

Attendere che il cancello sia quasi completamente chiuso.

PED- rallentamento motore (regolabile tramite P1).

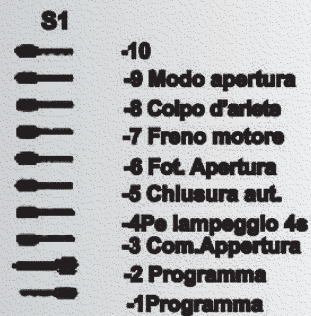
A questo punto arrivando a fine corsa il led rosso PRG si spegnerà in quanto la programmazione è definitiva.

SELEZIONE PROGRAMMI da DIP 10 VIE



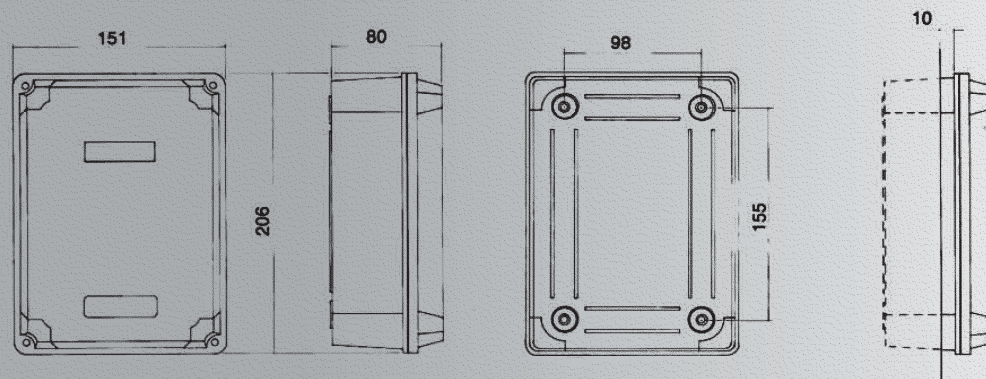
	ON	OFF
TELECOMANDO BLOCCO IN APERTURA < DIP N 3	Se interviene il comando di START in fase di apertura il cancello si blocca, con un ulteriore comando il cancello parte in chiusura	inverte la manovra in fase di APERTURA
PRELAMPEGGIO 4 SECONDI < DIP N 4	Inserito	Disinserito
TELECOMANDO DI APERTURA RITORNO AUTOMATICO - < DIP 5	Inserito	Il cancello attende successivo impulso di start per richiudersi
FOTOCELLULA IN APERTURA < DIP 6	Se interviene la fotocellula, in qualunque fase si trovi il cancello si ferma, e riapre automaticamente quando il contatto si disattiva	Se interviene la fotocellula, in fase di chiusura riapre, in fase di apertura non considera il contatto e completa la corsa
FRENO MOTORE SOLO X SCORREVOLE - < DIP 7	Inserito	Disinserito
COLPO D'ARIETE SOLO X BATTENTE - < DIP 8	Inserito	Disinserito
APERTURA AUTOMATICA < DIP 9	Vedere modalità DIP 3	Ignora un successivo comando di START in fase di apertura

Dettagli Programmazione dip switch 10 vie



ON OFF

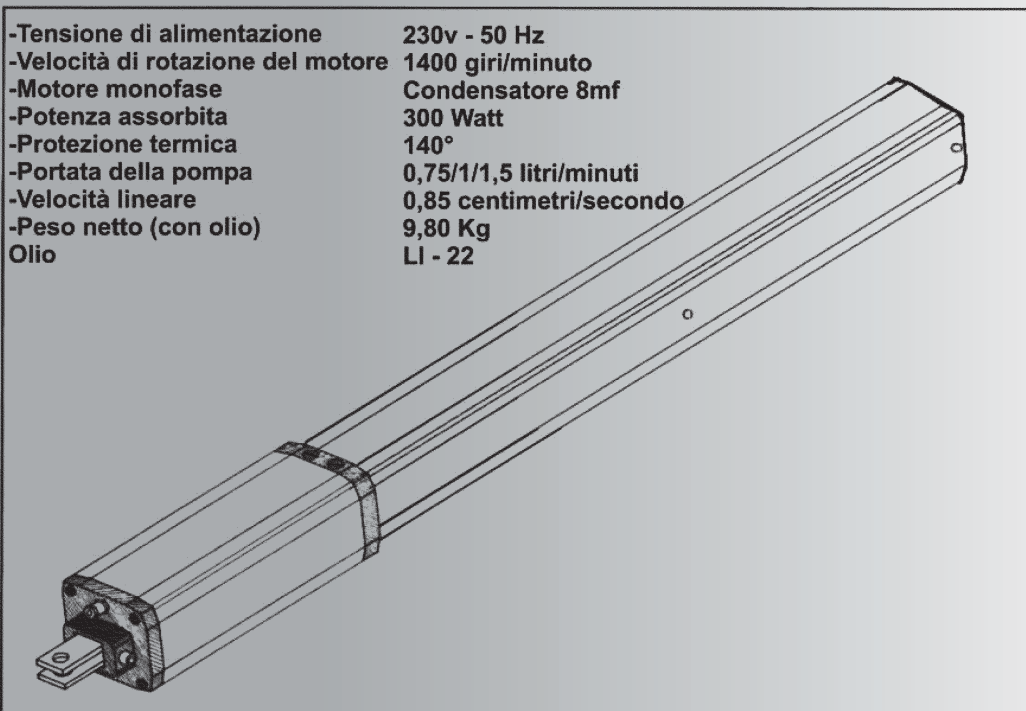
Con a bordo il ricevitore Bicanale Mod. MINI-2 CH la programmazione dei cicli si può ottenere mediante Telecomando Bicanale, premendo il tasto relativo alla funzione desiderata si effettua la programmazione e completa.



ATTUATORE OLEODINAMICO MOD. SMART-88 SB CB

Dati
Tecnici:

-Tensione di alimentazione	230v - 50 Hz
-Velocità di rotazione del motore	1400 giri/minuto
-Motore monofase	Condensatore 8mf
-Potenza assorbita	300 Watt
-Protezione termica	140°
-Portata della pompa	0,75/1/1,5 litri/minuti
-Velocità lineare	0,85 centimetri/secondo
-Peso netto (con olio)	9,80 Kg
Olio	LI - 22



Particolari tecnici

COLLEGAMENTI ELETTRICI:

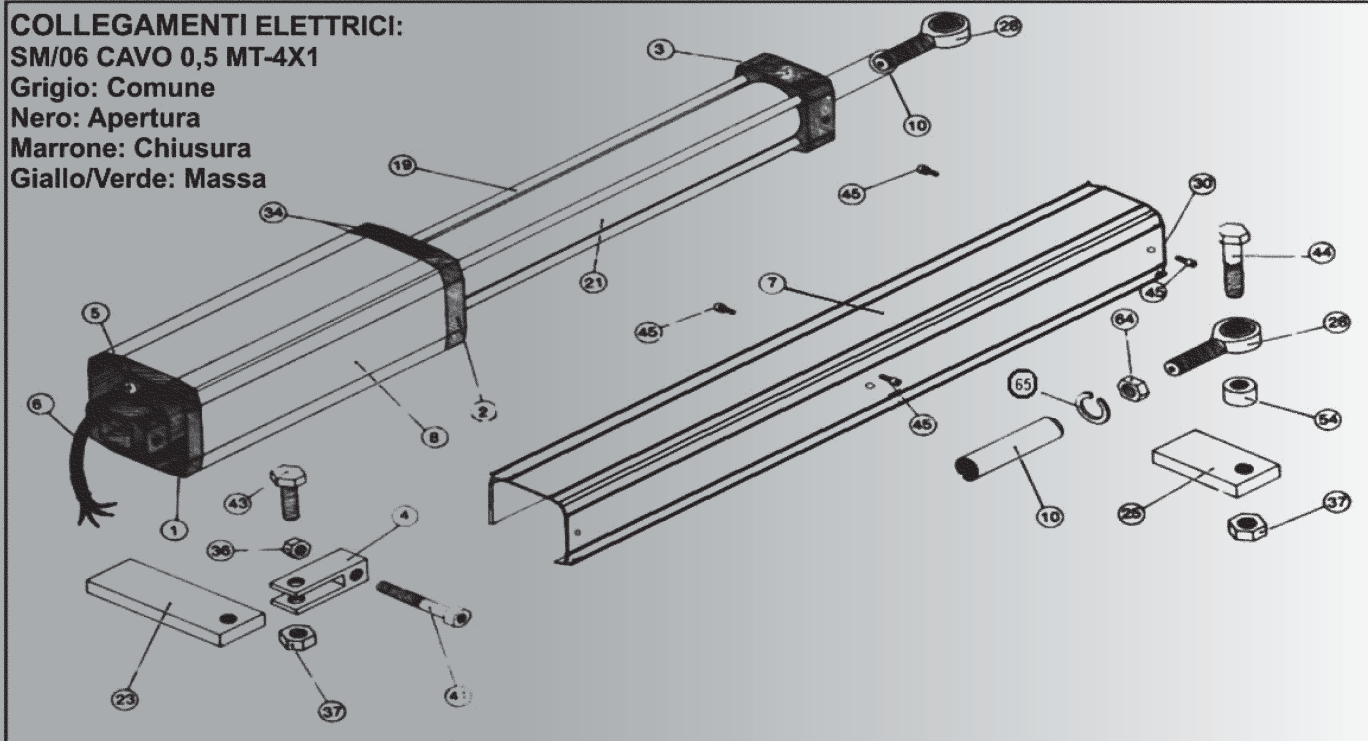
SM/06 CAVO 0,5 MT-4X1

Grigio: Comune

Nero: Apertura

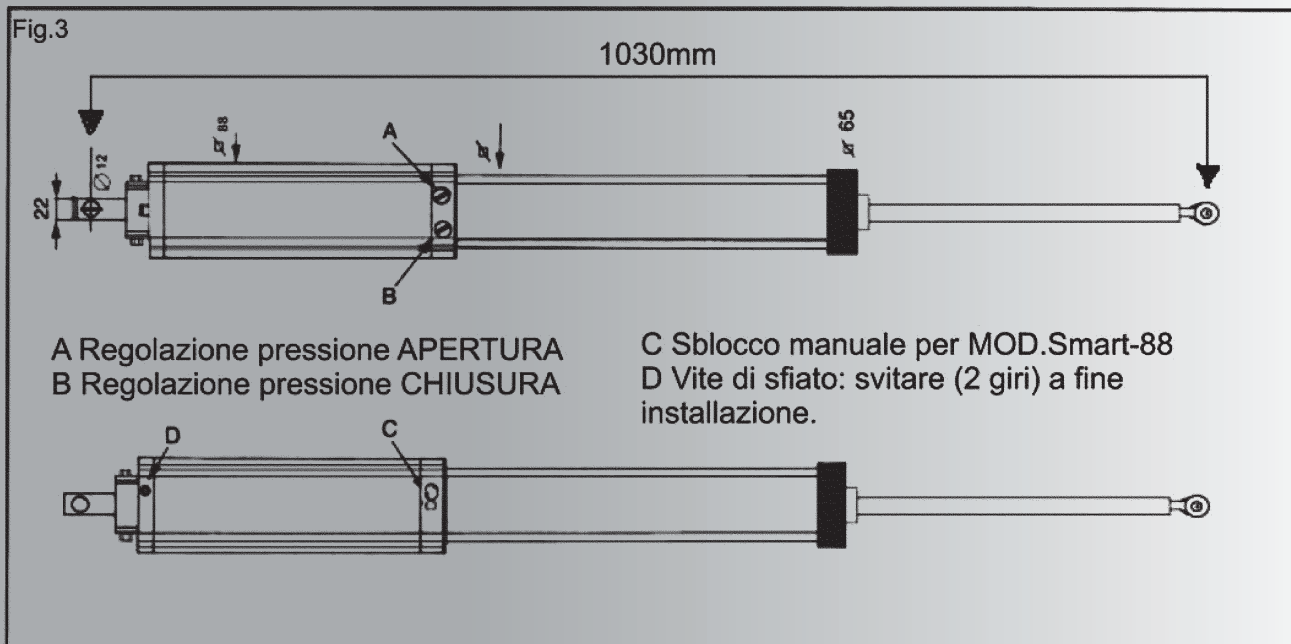
Marrone: Chiusura

Giallo/Verde: Massa

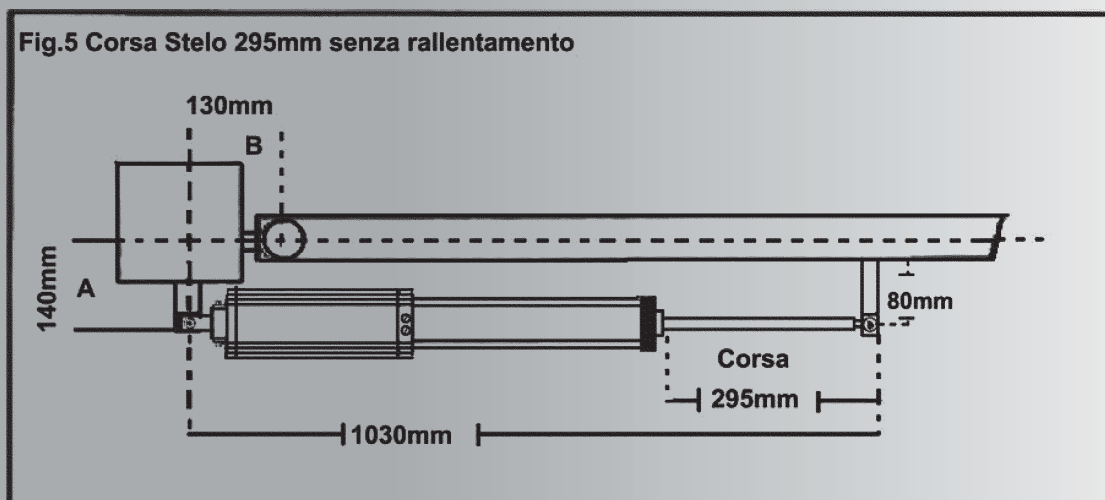
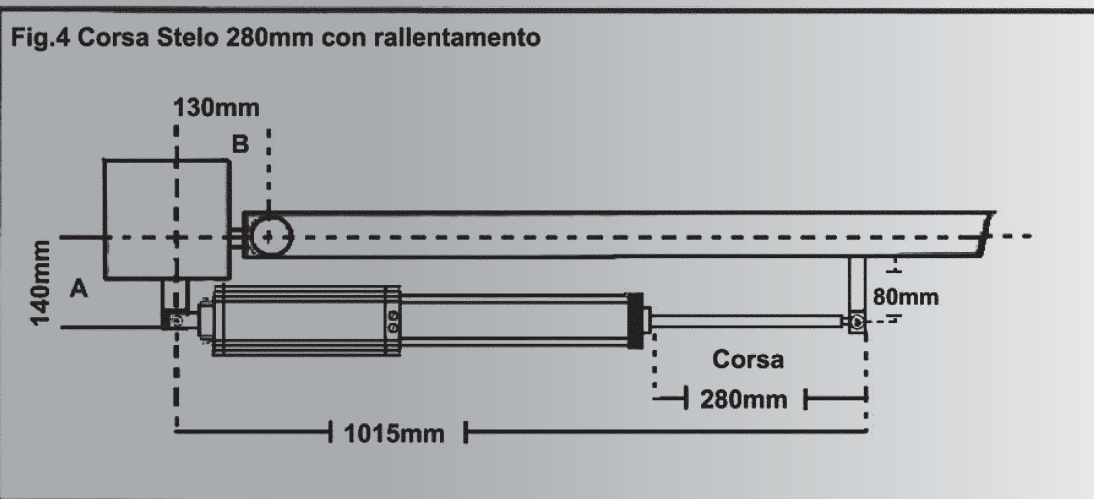


SM/01 testata posteriore - SM/02 Testata centrale - SM/03 testata anteriore - SM/04 forcella - SM/05 pressacavo
 SM/06 cavo 0,5 mt-4x1 - SM/07 carter - SM/08 corpo centrale - SM/10 asta cromata diam.20 - SM/19 tiranti diam.8
 SM/23 attacco posteriore - SM/25 attacco anteriore - SM/28 snodo sferico - SM/30 Tappo SM/34 valvole di regolazione
 SM/36 dadi autobloccanti 10 - SM/37 dadi autobloccanti 12 - SM/41 viti TCE 10x60 - SM/43 viti TCE 12x35
 SM/44 viti TCE 12x55 - SM/45 viti TCE 4x10 inox - SM/54 spessore diam.20 x att.ant. - SM/64 dado basso diam.12
 SM/65 rondella Grover diam.12 NR 2

ATTUATORE OLEODINAMICO MOD. SMART-88 SB CB



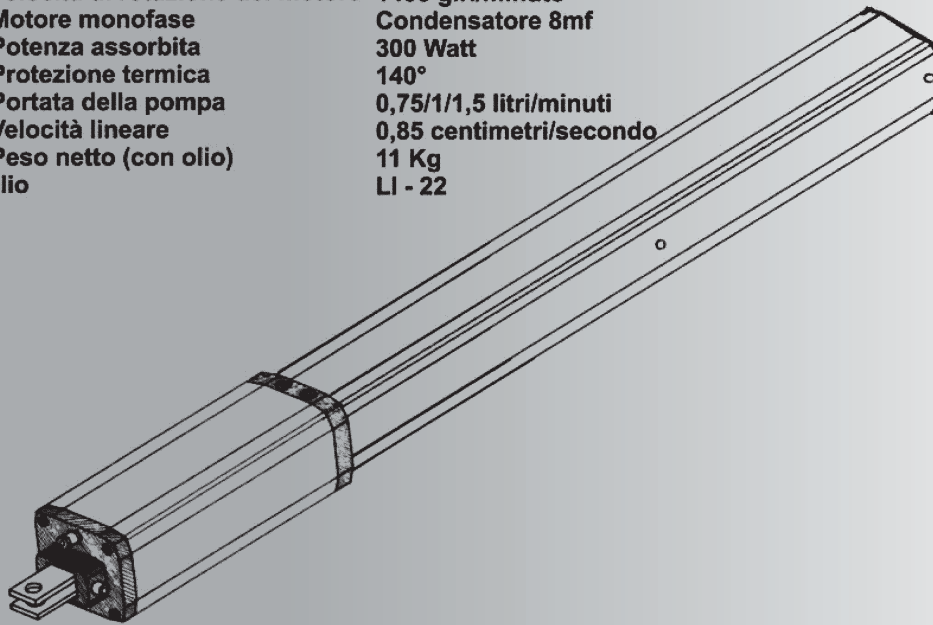
Smart-88 CB-SB Corsa stelo



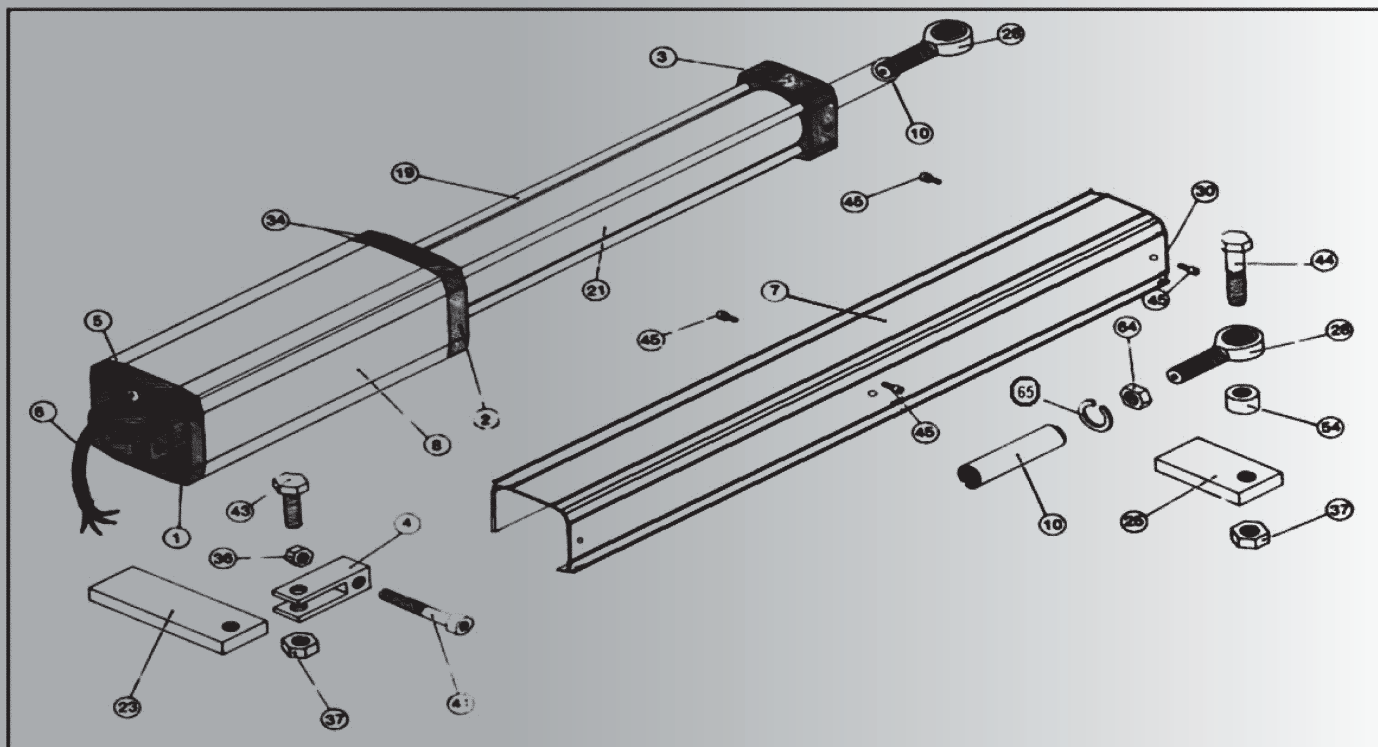
ATTUATORE OLEODINAMICO MOD. SMART-88 SB-L CB-L

Dati
Tecnici:

-Tensione di alimentazione	230v - 50 Hz
-Velocità di rotazione del motore	1400 giri/minuto
-Motore monofase	Condensatore 8mf
-Potenza assorbita	300 Watt
-Protezione termica	140°
-Portata della pompa	0,75/1/1,5 litri/minuti
-Velocità lineare	0,85 centimetri/secondo
-Peso netto (con olio)	11 Kg
Olio	LI - 22

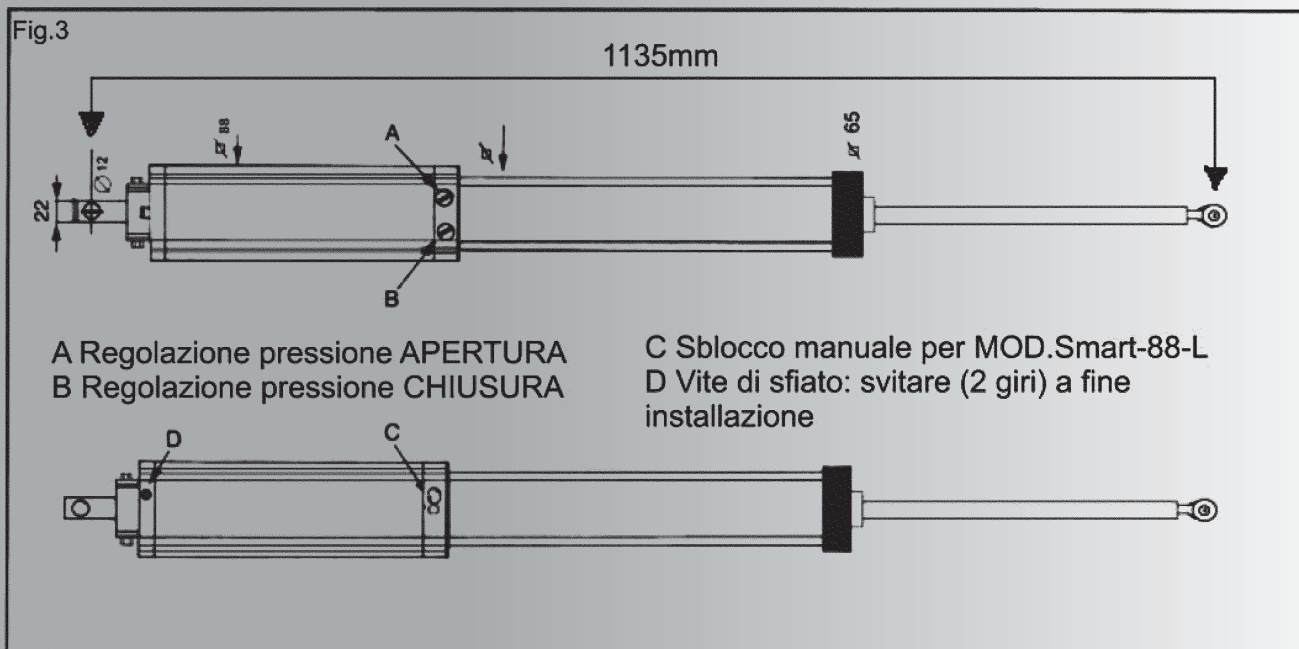


Particolari tecnici

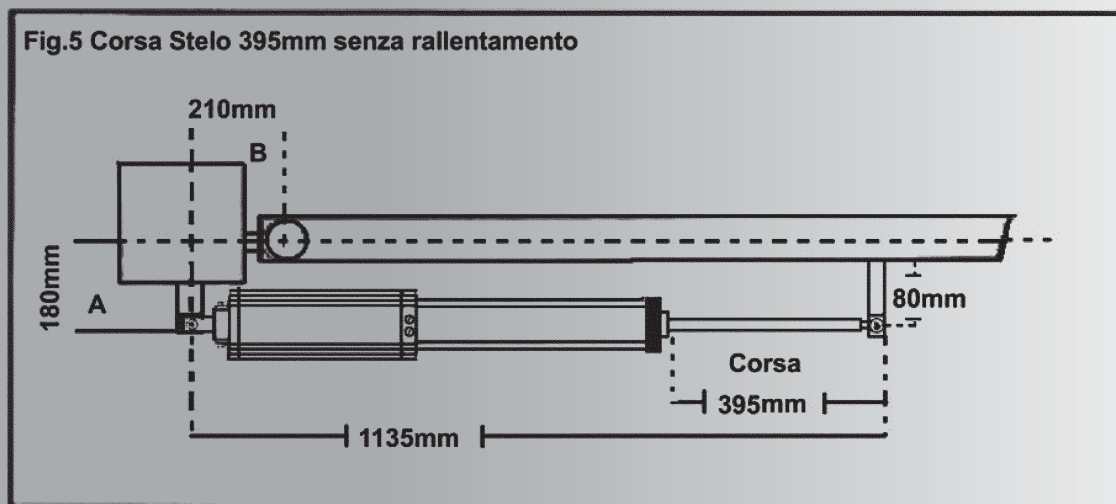
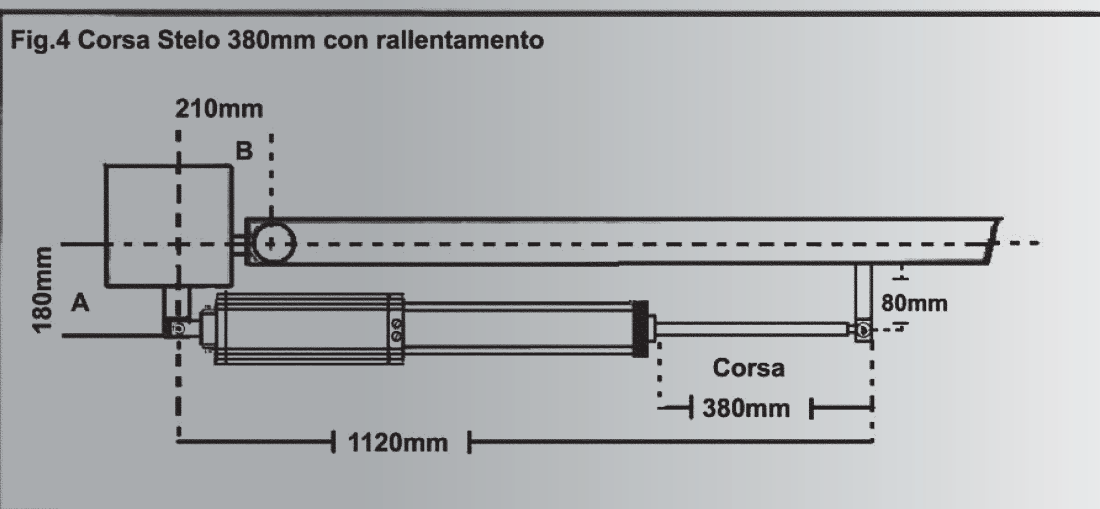


SM/01 testata posteriore - SM/02 Testata centrale - SM/03 testata anteriore - SM/04 forcella - SM/05 pressacavo
 SM/06 cavo 0,5 mt-4x1 - SM/07 carter - SM/08 corpo centrale - SM/10 asta cromata diam.20 - SM/19 tiranti diam.8
 SM/23 attacco posteriore - SM/25 attacco anteriore - SM/28 snodo sferico - SM/30 Tappo SM/34 valvole di regolazione
 SM/36 dadi autobloccanti 10 - SM/37 dadi autobloccanti 12 - SM/41 viti TCE 10x60 - SM/43 viti TCE 12x35
 SM/44 viti TCE 12x55 - SM/45 viti TCE 4x10 inox - SM/54 spessore diam.20 x att.ant. - SM/64 dado basso diam.12
 SM/65 rondella Grover diam.12 NR 2

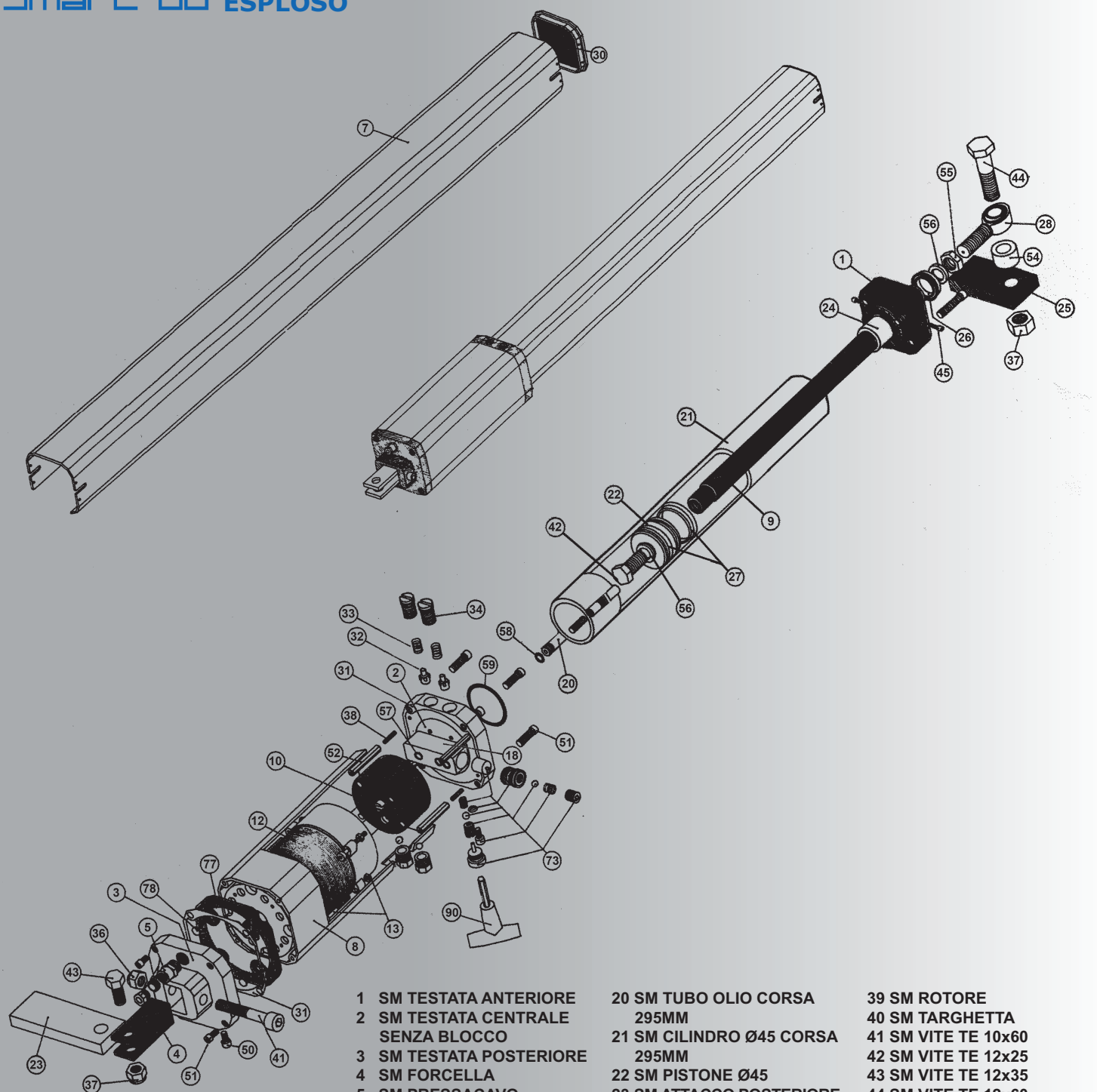
ATTUATORE OLEODINAMICO MOD. SMART-88 SB-L CB-L



Smart-88 CB-L / SB-L Corsa stelo



Smart-88 ESPLOSO

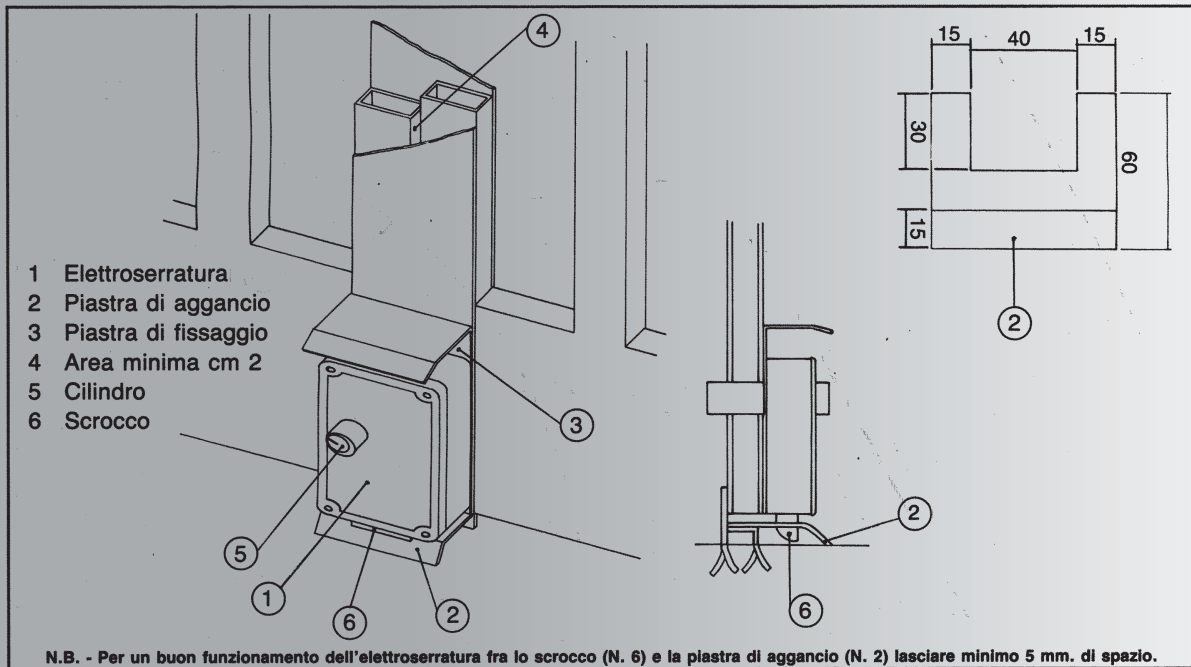


- | | | |
|---------------------------------------|--|---------------------------------------|
| 1 SM TESTATA ANTERIORE | 20 SM TUBO OLIO CORSA | 39 SM ROTORE |
| 2 SM TESTATA CENTRALE
SENZA BLOCCO | 21 SM CILINDRO Ø45 CORSA
295MM | 40 SM TARGHETTA |
| 3 SM TESTATA POSTERIORE | 22 SM PISTONE Ø45 | 41 SM VITE TE 10x60 |
| 4 SM FORCELLA | 23 SM ATTACCO POSTERIORE | 42 SM VITE TE 12x25 |
| 5 SM PRESSACAVO | 24 SM BUSSOLA BRONZO
20x25x20 | 43 SM VITE TE 12x35 |
| 6 SM CAVO 4x0.75 1MT | 25 SM ATTACCO ANTERIORE | 44 SM VITE TE 12x60 |
| 7 SM CARTER CORSA
295MM | 26 SM GUARNIZIONE POLIPAC | 45 SM N° 4 VITI TCE 4x10 |
| 8 SM CORPO MOTORE | 27 SM N° 2 GUARNIZIONI NA175 | 46 SM AVVOLGIMENTO MOTORE |
| 9 SM ASTA CROMATA
CORSA 295MM | 28 SM SNODO SFERICO 12MA | 47 SM N° 2 CILINDRETTI Ø8
PER S.L. |
| 10 SM POMPA | 29 SM OLIO ARNICA 22 1LT | 48 SM N° 2 MOLLE Ø6 PER S.L. |
| 11 SM CONNETTORE MOTORE | 30 SM TAPPO | 49 SM N° 2 ESAGONI Ø12 |
| 12 SM MOTORE | 31 SM N° 2 GUARNIZIONI CARTA | 50 SM VITE TCE 5x10 |
| 13 SM N° 2 SCUDI MOTORE | 32 SM N° 2 BY PASS NYLON Ø9 | 51 SM N° 8 VITI TCE 5x20 |
| 14 SM CARTER CORSA 395MM | 33 SM N° 2 MOLLE | 52 SM N° 4 TIRANTI 4x190 |
| 15 SM CILINDRO Ø45 CORSA
395MM | 34 SM N° 2 VALVOLE Ø13
REG. PRESSIONE | 53 SM N° 4 DADI AUTOBLOCC. 4 |
| 16 SM ASTA CROMATA 395MM | 35 SM CONDENSATORE 8MF | 54 SM SPESSORE Ø20 |
| 17 SM N° 2 CUSCINETTI 629ZZ | 36 SM DADO AUTOBLOCC. 8 | 55 SM DADO BASSO M12 |
| 18 SM QUADRO 20X20 PER S.L. | 37 SM N° 2 DADI AUTOBLOCC. 12 | 56 SM RONDELLA GROVER Ø12 |
| 19 SM TIRANTI CORSA 295MM | 38 SM ALBERO MOTORE | 57 SM N° 4 OR 2018 |
| | | 58 SM N° 4 OR 2021 |
| | | 59 SM N° 2 OR 4150 |
| | | 60 SM N° 4 DADI CECHI M5 |

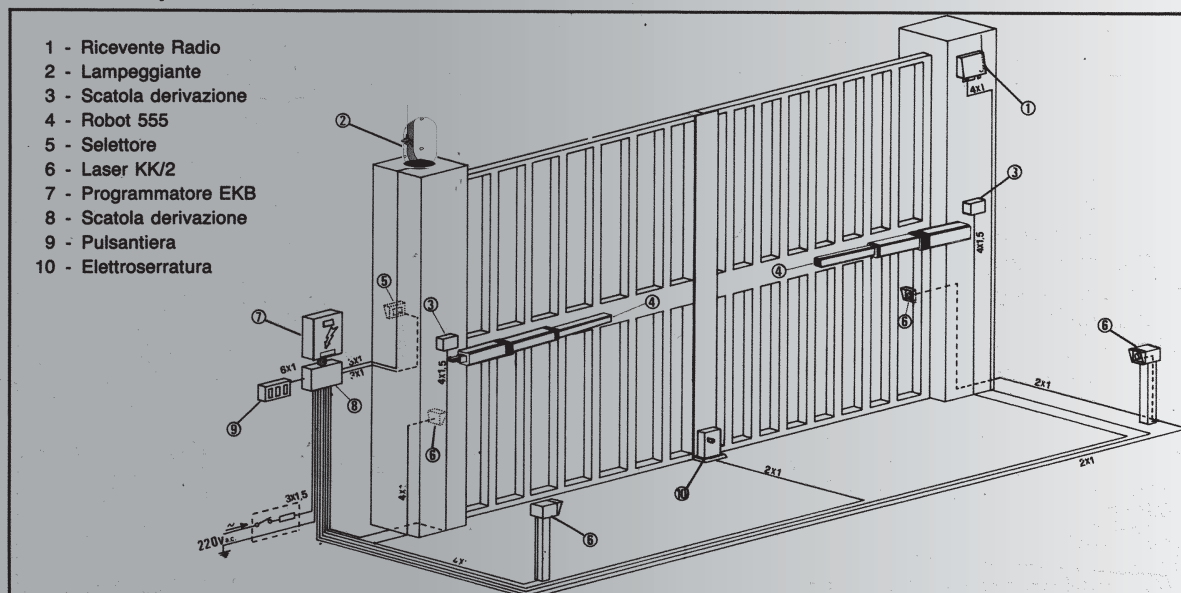
ATTUATORE OLEODINAMICO MOD. SMART-88

Lunghezza anta cm	A	B	Angolo max	Corsa max	Lunghezza anta cm	A	B	Angolo max	Corsa max
90 ÷ 170	10	9	115	19	350 ÷ 400	14	13	100	26
170 ÷ 240	11	10	115	21	400 ÷ 450	13	13	100	27
240 ÷ 300	12	11	115	23	450 ÷ 500	14	13	95	28
300 ÷ 350	13	12	100	26	500 ÷ 600	14	13	95	28

Installazione dell'elettroserratura

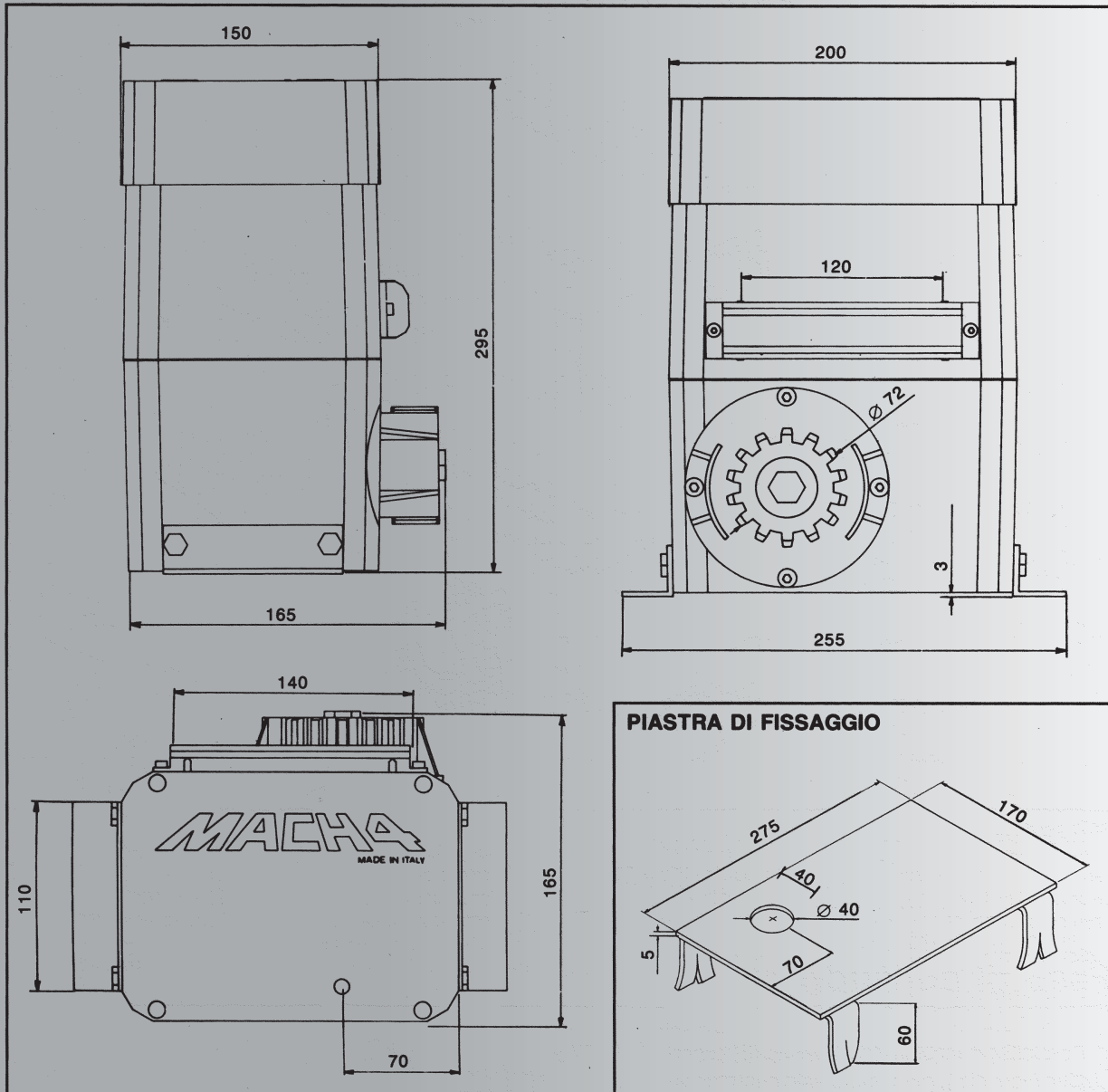


Schema impianto elettrico



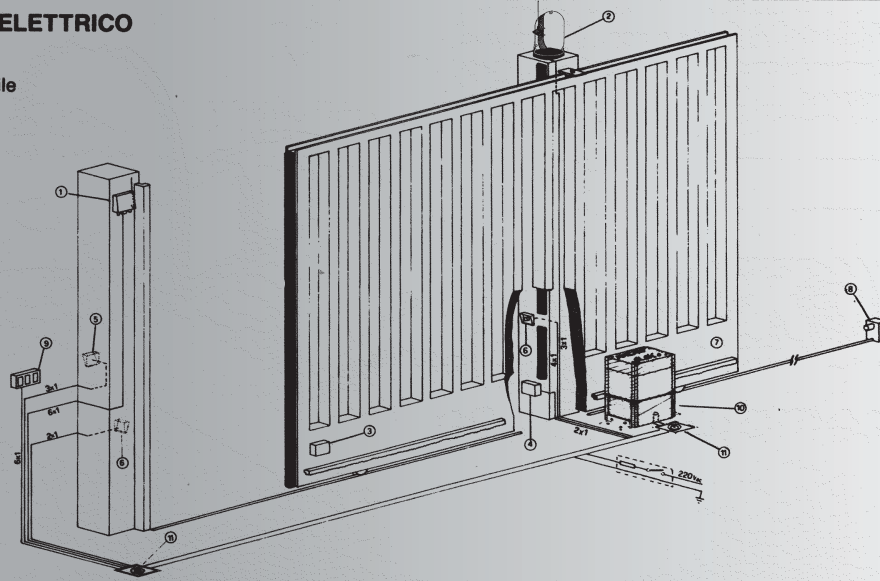
MOTORIDUTTORE MOD. MACH 4

Dimensioni



SCHEMA IMPIANTO ELETTRICO

- 1) Ricevitore radio
- 2) Lampeggiante
- 3) Pressostato costa mobile
- 4) Pressostato costa fissa
- 5) Selettore a chiave
- 6) Laser KK/2
- 7) Programmatore EK M
- 8) Fermo
- 9) Pulsantiera
- 10) Mach 4
- 11) Pozzetti



MOTORIDUTTORE MOD. MACH 4

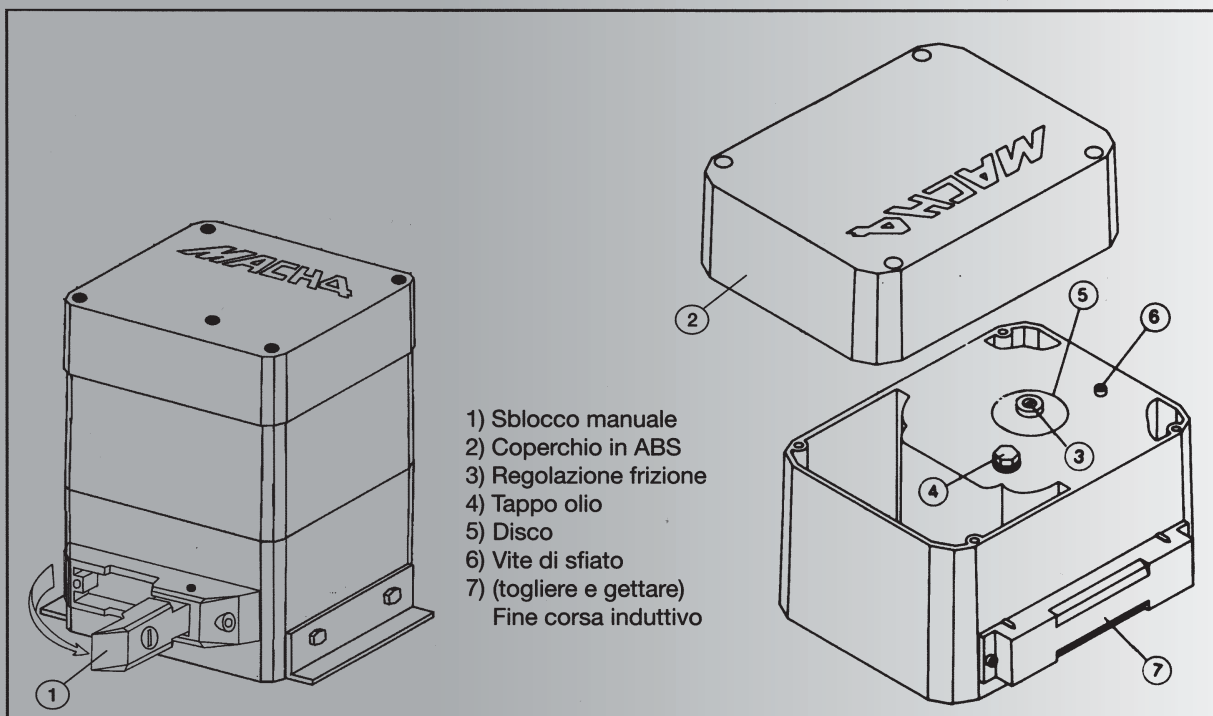
DATI TECNICI

Tensione di alimentazione
Velocità del motore
Peso netto (con olio)

220 V 50 Hz - 380 V 50 Hz
1400 giri/minuto
15,5 Kg.

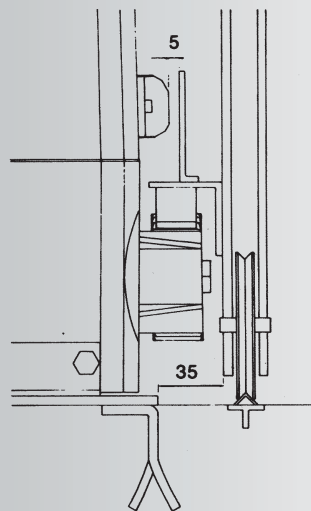
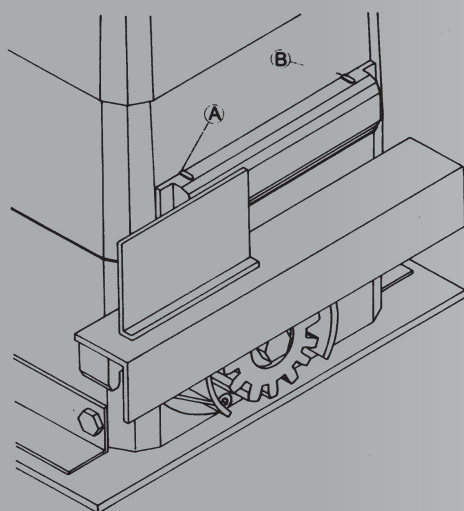
Tipo di olio
Velocità del cancello
Peso massimo del cancello
Peso massimo del cancello

Rol Oil EP/68
11 m/min.
800 kg. Mod. 220 V
1500 kg. Mod. 380 V

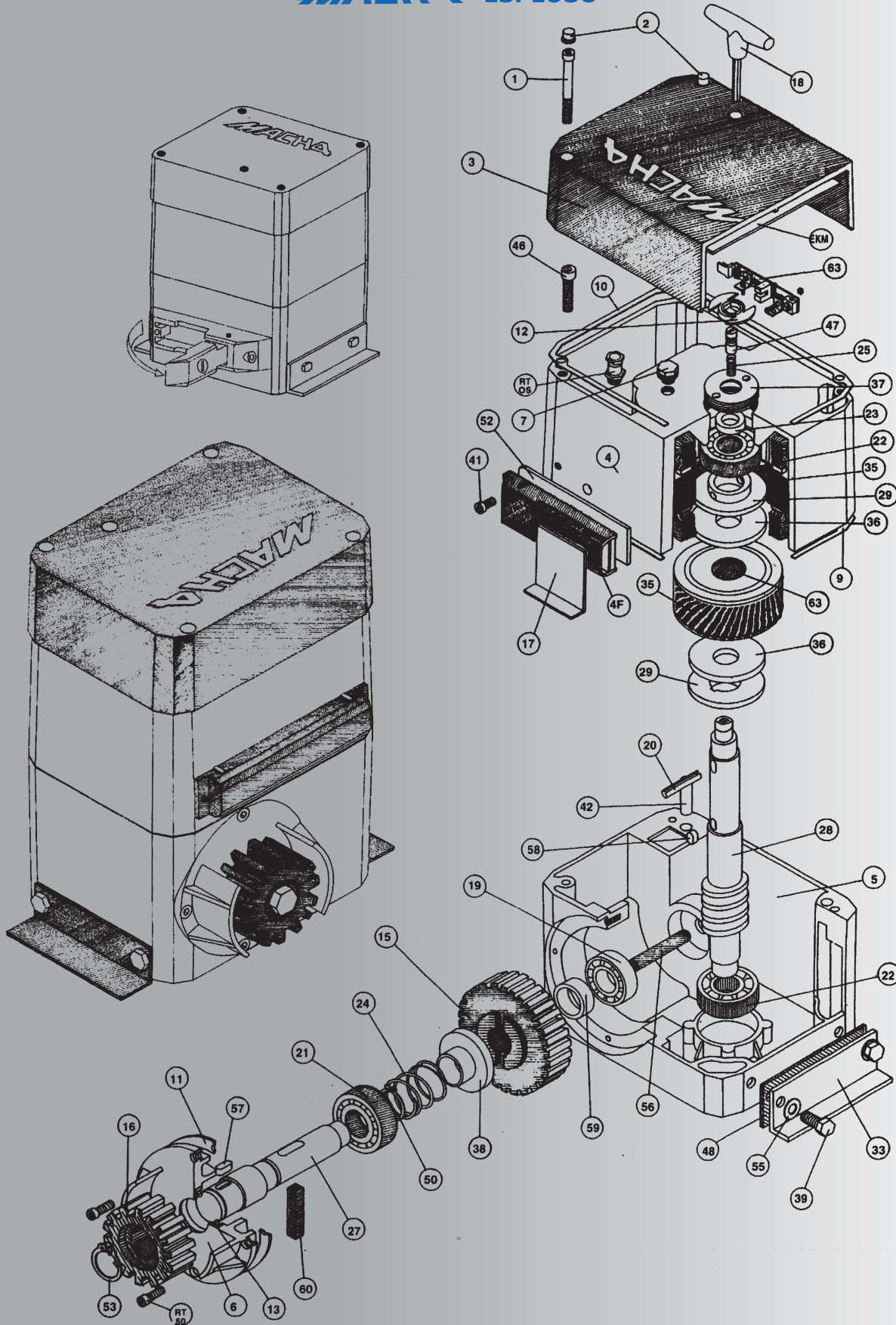


Funzionamento finecorsa

- 1) Prima di saldare il lamierino sulla cremagliera assicurarsi che la distanza max con la plastica del Finecorsa sia di 5 mm.
- 2) Assicurarsi che il filo Rosso sia nel morsetto n. 11 e il filo Nero nel morsetto n. 14.
- 3) Assicurarsi che le due spie D48 e D47 si spengano ogni qual volta si avvicina il lamierino alla zona induttiva.
- 4) Rif. A-B: Punto di lavoro del Finecorsa induttivo resta inteso che i due punti si possono invertire fra loro basta girare il filo Bianco del morsetto n. 12 con il filo Blu del morsetto n. 13.



MACHA ESPLOSO

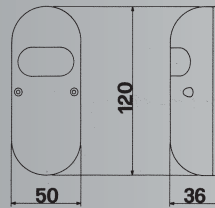
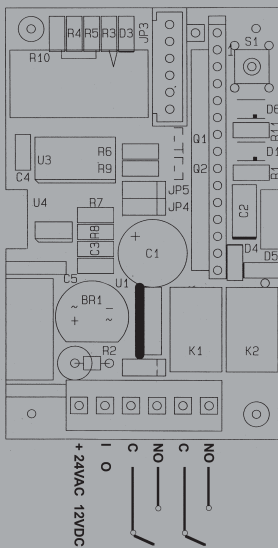


MOTORIDUTTORE MOD. MACH 4

Legenda particolari tecnici

3 MOT 01	VITI TCE 5 UNI 5x60 - N. 4	35 MOT 33	CAVO 0,5 MT 4 x 1/Q
4 MOT 02	TAPPI PVC PER COPERCHIO N. 4	36 MOT 35	MOTORE 220V
5 MOT 03	COPERCHIO IN ABS PER MOTORID.	37 MOT 44	OLIO ROTO EP 68
6 MOT 04	CORPO MOTORE	38 MOT 36	FRIZIONI Ø 65
7 MOT 05	CORPO RIDUTTORE	39 MOT 37	GHERA FILETTATA Ø 46
8 MOT 06	FLANGIA	40 MOT 38	BUSSOLE D 50 x SBLOCCO MANUALE
9 MOT 07	INDICATORE ELESA HFTX-9 1/4 G	41 MOT 39	VITI TCE UNI 8x20 - N. 4
10 MOT 08	PIASTRA DI INCASSO	42 MOT 40	RONDELLE PIANE 8 - N. 4
11 MOT 09	GUARNIZ. AMIANTITE PER RIDUTTORE	43 MOT 41	GRANI VCE 4x10 - N. 2
12 MOT 10	GUARN. AMIANTITE PER COPERCHIO	44 MOT 42	SPINE CIL. RETT. 8x30 - N. 2
13 MOT 11	GUARN. IN AMIANTITE PER FLANGIA	45 MOT 43	VITI CTE 6x30 - N. 4
14 MOT 12	DISCO	46 RT 11	PRESSACAVI ROSSI
15 MOT 13	GUARN. ALBERO BASL. 30-47-7	47 MOT 46	VIT TCE UNI 5x16
16 MOT 14	GUARN. ALBERO SBLOCCO BA 18-14-4	48 MOT 47	REG. FRIZIONE Ø 10
17 MOT 15	CORONA DIAM. 96 - GHISA	49 MACH 4/F	FINECORSIA INDUTTIVO
18 MOT 16	CORONA DIAM. 72	50 MOT 17	LAMIERINI F.C. N. 2
19 MOT 18	CHIAVE A BRUGOLA DI SBLOCCO	51 MOT 48	GUARNIZ. GOMMA ATTACCHI ESTERNI
20 MOT 19	CUSCINETTO DIAM. 20 EST. 42-6004	52 MOT 50	SEGER Ø 25
21 MOT 20	SPINA 5x30	53 MOT 51	CONDENSATORE ELETT. 250V 16MF
22 MOT 21	CUSCINETTO DIAM. 25 EST. 52-6205	54 MOT 52	DISTANZIALE IN GOMMA x FINECORSIA
23 MOT 22	CUSCINETTO DIAM. 20 EST. 47-6204	55 MOT 53	SEGER Ø 27
24 MOT 23	GUARNIZIONE BASL 15-24-6	56 MOT 54	SEGER Ø 10
25 MOT 24	MOLLA ALBERO	57 MOT 55	RONDELLA PIANA Ø 8
26 MOT 25	MOLLA MOTORE	58 MOT 56	ASTA Ø 10 SBLOCCO
27 MOT 26	CAM. DI SBLOCCO	59 MOT 57	CHIAVETTA CORONA DENTATA
28 MOT 27	ALBERO CORONA DENTATA	60 MOT 58	CHIAVETTA PIATTELLO
29 MOT 28	ALBERO VITE S.F.	61 MOT 59	DISTANZIALE INT. 24,5
30 MOT 29	PIATTELLI DIAM. 65 N. 2	62 MOT 60	QUADRO MM. 8
31 MOT 31	VITE TCE UNI 6x12	63 MOT 61	CILINDRETTO D 22
32 RT 50	VITI TCE UNI 5x20	64 MOT 62	BRONZINA 24x28x30
33 RT 05	PRESSOCAVO	65 MOT 63	LETTORE OTTICO LM4
34 MOT 33	ATTACCHI ESTERNI		

MOD. RX MINI ROLLING CODE



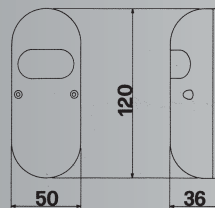
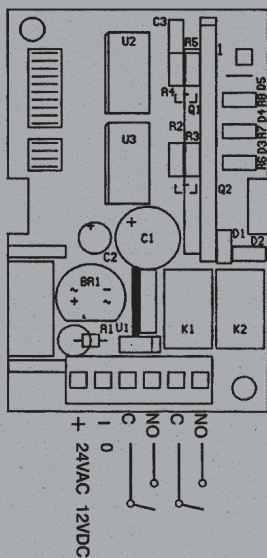
RICEVITORE RADIO ROLLING CODE 1/2 CANALI
ALIMENTAZIONE: 24VAC 12VDC
CONTATTO: NORMALMENTE APERTO

CUPOLA IN ABS
BASE IN NYLON

ANTENNA A STILO ACCORDATA
FREQ. 433,92Mhz

Il pulsante rosso presente sulla scheda esegue due funzioni a seconda di come viene premuto:
pressione breve: acquisizione di un nuovo codice di telecomando
pressione lunga (8''): cancellazione totale dei codici in memoria (la cancellazione viene evidenziata dal lampeggio veloce e del led rosso sulla scheda ricevente e dai led presenti sulla scheda visualizzatore).

MOD. RX MINI DIP SWITCH

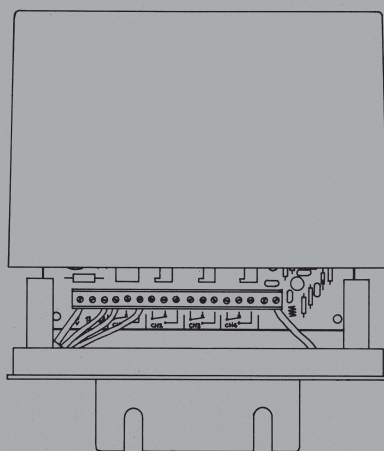


RICEVITORE RADIO A 10 DIP SWITCH 1/2 CANALI
ALIMENTAZIONE: 24VAC 12VDC
CONTATTO: NORMALMENTE APERTO
POSSIBILITA' DI CODIFICARE 1° - 2° - 3° - 4° CANALE

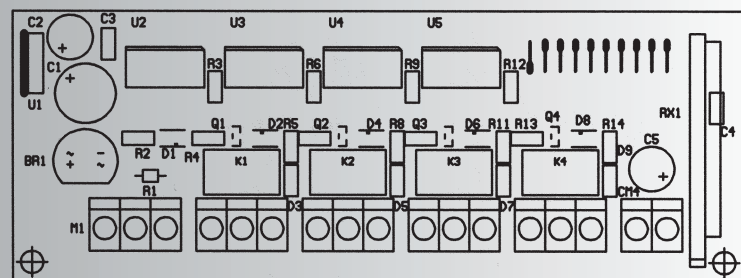
CUPOLA IN ABS
BASE IN NYLON

ANTENNA A STILO ACCORDATA
FREQ. 433,92Mhz

MOD. RX BIG DIP SWITCH

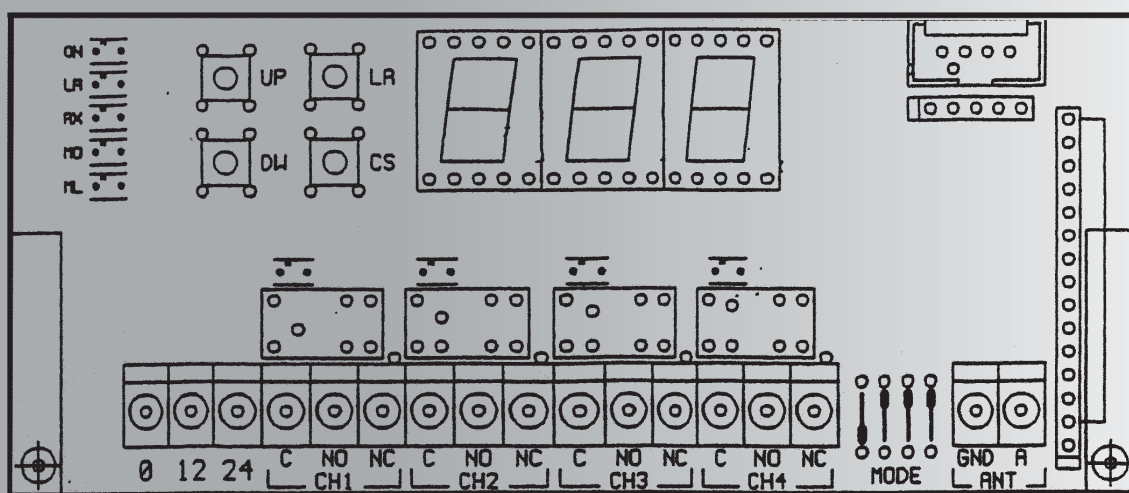


DIMENSIONI: 150 x 130 x 60MM



RICEVITORE RADIO DIP SWITCH DA 1 A 4 CANALI
MODELLO RX BIG
FREQUENZA: 433,92 Mhz
IBRIDO SUPERETERODINA

MOD. RX KLAK CON VISUALIZZATORE E MEMORIA



Sul ricevitore sono presenti un led verde che indica la presenza di alimentazione e un led rosso che indica lo stato di ricezione. A secondo della memoria che viene montata sul ricevitore è possibile variare il numero di codici memorizzabili

Nessuna	14 codici
24c04	64 codici
24c08	128 codici
24c16	256 codici
24c32	512 codici

Un ponticello posto vicino allo stabilizzatore permette di selezionare la tensione di lavoro:

inserito	12 Vac/cc
disinserito	24 Vac/cc

Due ponticelli posti vicino al microprocessore determinano il tipo di funzionamento dei due relè:

inseriti:	i relè rimangono eccitati per tutto il tempo che si trasmette il comando
disinseriti:	i relè si comportano in modo bistabile, un impulso si eccita e il successivo diseccita la bobina

Il pulsante rosso presente sulla scheda esegue due funzioni a seconda di come viene premuto:

pressione breve:	acquisizione di un nuovo codice di telecomando
pressione lunga (8"):	cancellazione totale dei codici in memoria (la cancellazione viene evidenziata dal lampeggio veloce e del led rosso sulla scheda ricevente e dai led presenti sulla scheda visualizzatore).

VISUALIZZATORE

La scheda ricevente può essere collegata ad una scheda di visualizzazione che permette di gestire il contenuto della memoria. Tramite i pulsanti UP-DW-LEARN-CS e i led ML-MO-LEARN-RX ABL-ON si possono eseguire le seguenti funzioni:

ON	visualizzatore alimentato
LEARN	in fase di acquisizione lampeggia
RXABL	acceso in fase di attesa comando
MO	posizione di memoria occupata
ML	posizione di memoria libera

UP	incrementa la posizione di memoria visualizzata
DW	decrementa la posizione di memoria visualizzata
CS	cancella la posizione di memoria visualizzata sul display
LEARN	se premuto brevemente abilita la memorizzazione di un nuovo telecomando, se premuto per più di 8 secondi, esegue la

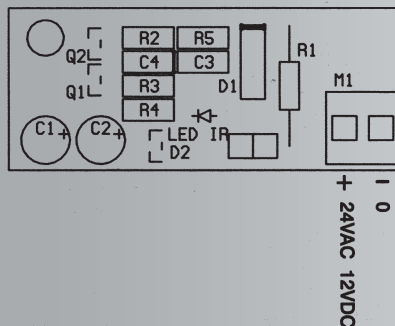
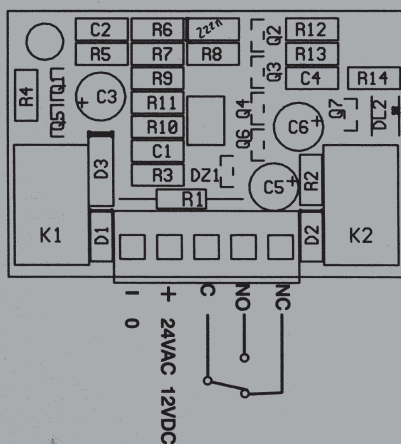
COME EFFETTUARE LA COPIA NELLA E2P "SECONDARIA" DELLA E2P "PRIMARIA"

Premere il tasto "DOWN" e dopo 1 sec. il tasto "LEAR"
.....nella esecuzione della copia il display visualizza "....."

COME EFFETTUARE LA COPIA NELLA E2P "PRIMARIA" DELLA E2P "SECONDARIA"

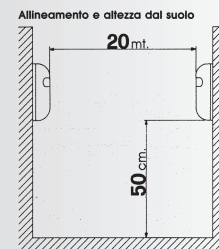
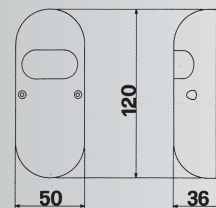
Premere il tasto "UP" e dopo 1 sec. il tasto "LEAR"...il display visualizza "....."
.....nella esecuzione della copia il display visualizza "....."

FOTOCELLULA A LENTE FISSA MOD. RED-LINE

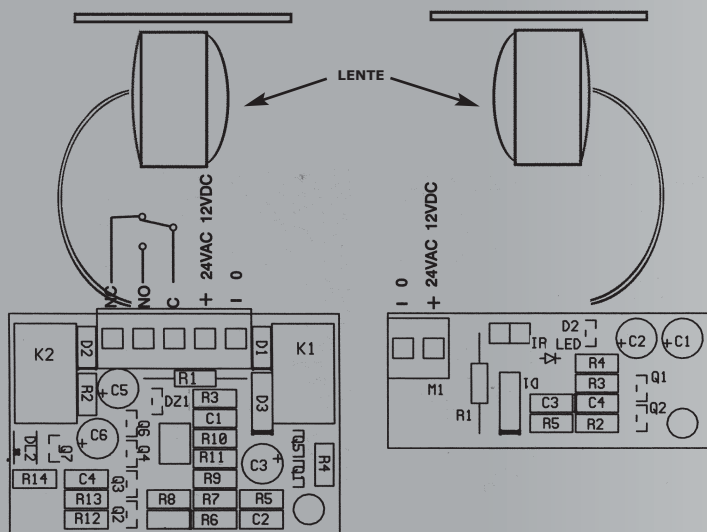


FOTOCELLULA A LENTE FISSA
 PORTATA: 20MT
 ALIMENTAZIONE: 12/24VCC
 FUNZIONE AUTOTEST

MATERIALE: Basetta in nylon
 Calotta in metacrilato

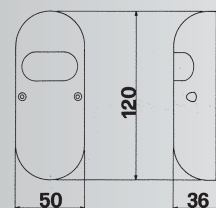


FOTOCELLULA CON LENTE 0°-90°-180° MOD. RED-LINE

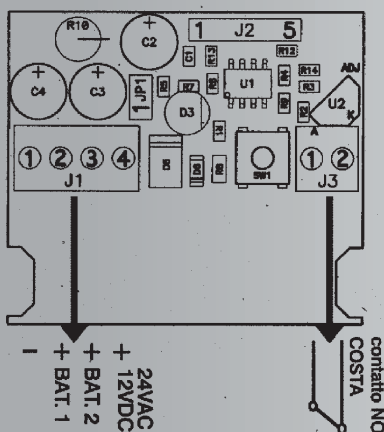
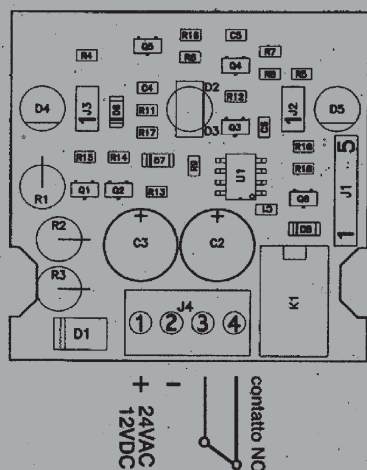


FOTOCELLULA CON LENTE 0°-90°-180°
 PORTATA: 20MT
 ALIMENTAZIONE: 12/24VCC
 FUNZIONE AUTOTEST

MATERIALE: Basetta in nylon
 Calotta in metacrilato



FOTOCELLULA CANALIZZATA E A BATTERIE MOD. RED-LINE



FOTOCELLULA A BATTERIE
 PORTATA: 25MT
 ALIMENTAZIONE:
 RX: 12/24VCC
 TX: 2 BATTERIE LITIO O 12/24VCC
 TRASMETTITORE CON INGRESSO
 CONTATTO PER COSTA DI SICUREZZA
 CICLO DUTY: 0,2%
 SEGNALAZIONE BATTERIE
 CARICA/SCARICA
 DURATA BATTERIE: 4 ANNI E 6 MESI
 TIPO BATTERIE: 2 LITIO x 3,6V/2,4Ah
 ALLINEAMENTO AUTOMATICO
 FREQUENZE SELEZIONABILI: 4 CANALI

MATERIALE: Basetta in nylon
 Calotta in metacrilato